

X Lochbild  
board drillings

Messerleisten-Mittelachse  
male connector centre line

2x  $\varnothing 0.05$   $\varnothing 2,15^{+0,05^{1)}$

Position  
position

Reihe  
row

A  
B  
C  
D  
E

16x  $\varnothing 0.05$   $\varnothing 1^{2)}$

2x 6,25 (=12,5)

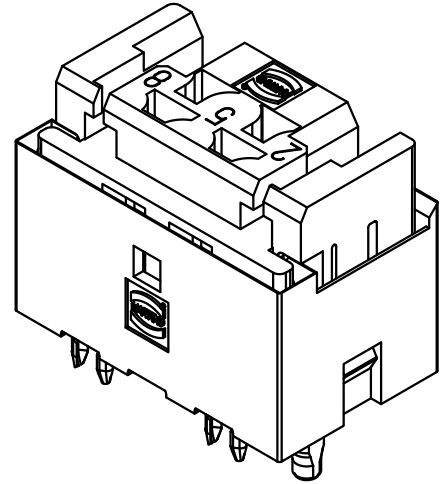
20

4x 2,2 (=8,8)

Alle Rechte vorbehalten. All rights reserved

Reihe B,D ; Position 2,8 für Signalleitung  
Row B,D ; position 2,8 for signal-line  
Reihe A,C,E ; Position 1,3,7,9 für Masseleitung  
Row A,C,E ; position 1,3,7,9 for ground-line

- 2) Für Einpreßverbindung DIN 41611-5-EE 1.0-AC  
2) For press-in connection DIN 41611-5-EE 1.0-AC
- 1) Löcher nicht metallisiert  
1) Non-metallized drillings



All Dimensions in mm Original Size DIN A 3			Techn. Character.				Nicht tolerierte Maß/Free size tolerances	
34650	08.02.08	Hage.		Dat.	Name	Maßstab/Scale <b>2:1</b>	Mini-Koax-Modul, 1SU-gerade 4x50 Ohm, (2 Doppelk.), Einpreßtechnik mini-coax-module, 1SU-straight 4x50 Ohm, (2 twin-con.), press-in	
24097	27.04.98	Rie.	Detail.	12.03.93	Rie.			
20462	29.07.96	Rie.	Insp.	12.03.93	Pa.			
18901	20.06.95	Rie.	Stand.					
17035	09.06.94	Rie.						
15124	01.09.93	Rie.	HARTING Electronics GmbH & Co. KG D-32339 ESPELKAMP			Sub.	TB 07 11 900 0024 Blatt/ page	
Mod.	Dat.	Name						