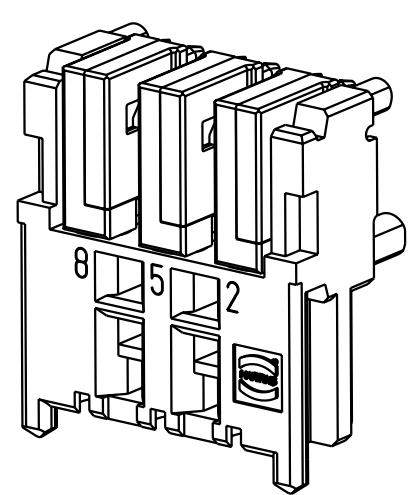


Reihe B,D ; Position 2,5,8 für Signalleitung
Row B,D ; position 2,5,8 for signal-line
Reihe A,C,E ; Position 1,3,4,6,7,9 für Masseleitung
Row A,C,E ; position 1,3,4,6,7,9 for ground-line

- 5) Einpreßzone in beliebiger Winkellage zur Längsachse möglich
5) Press-in-zone in any angular position related to it's longitudinal axis possible
- 4) Für Einpreßverbindung DIN 41611-5-EE 1.0-AC
4) For press-in connection DIN 41611-5-EE 1.0-AC
- 3) Bauteilegrenze (gilt für beide Leiterplattenseiten)
3) Limit area of components (valid for both pcb-sides)
- 2) Frei von Leiterbahnen, ausgenommen Anschlußaugen
2) No tracks, except solder eyes
- 1) Löcher nicht metallisiert
1) Non-metallized drillings



All Dimensions in mm Original Size DIN A 3		Techn. Character.			Nicht tolerierte Maßel Free size tolerances	
			Dat.	Name	Maßstab/Scale 2:1 (5:1)	Mini-Koax gewinkelter Kontakt (flache Version) 6x50 Ohm (3 Paare) Einpreßtechnik Mini-Coax angled contact (low profile) 6x50 Ohm (3 twins) press-in
			Detail.	11.02.03 Hl.		
			Insp.	11.02.03 TD		
			Stand.			
30834			HARTING Electronics GmbH & Co. KG			TB 07 31 100 0027
Mod.	Dat.	Name	D-32339 ESPELKAMP			
						Blatt/ page
						Sub.