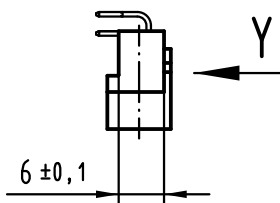
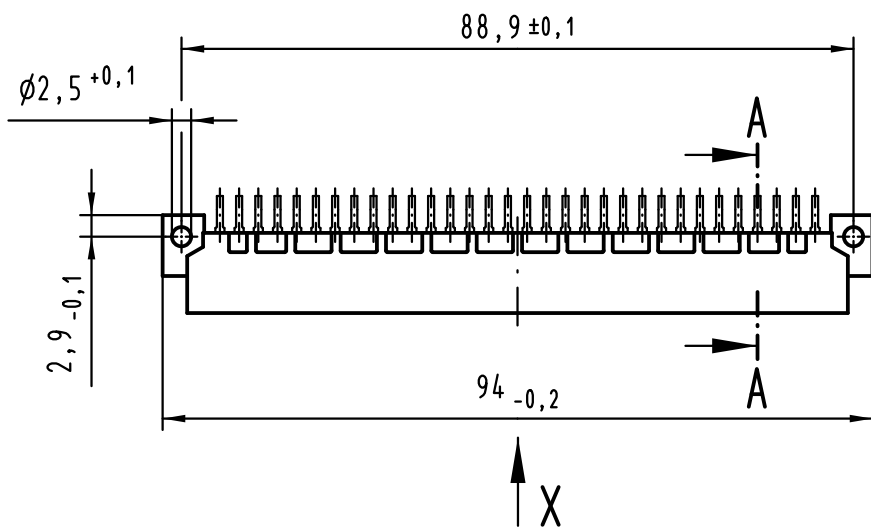
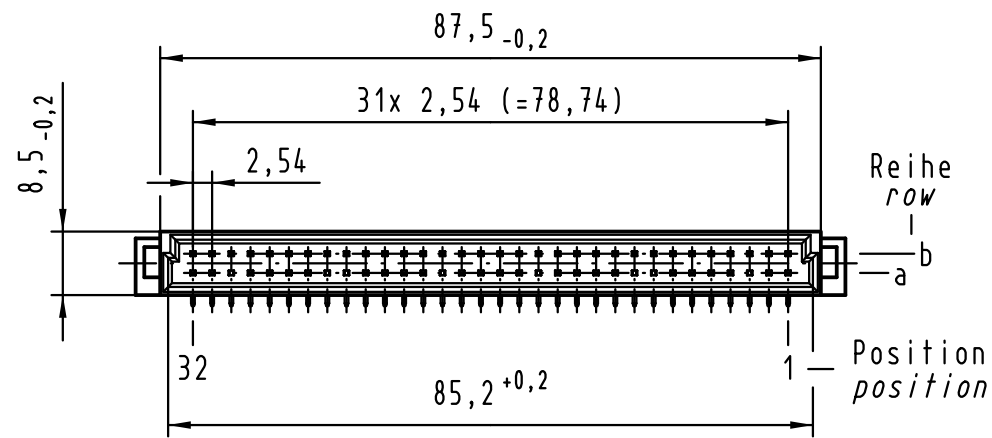
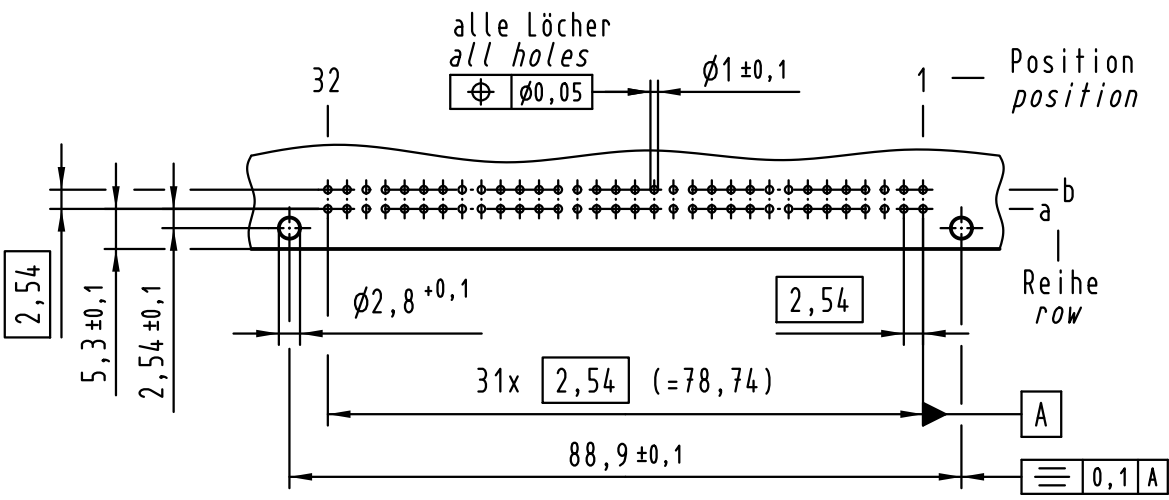
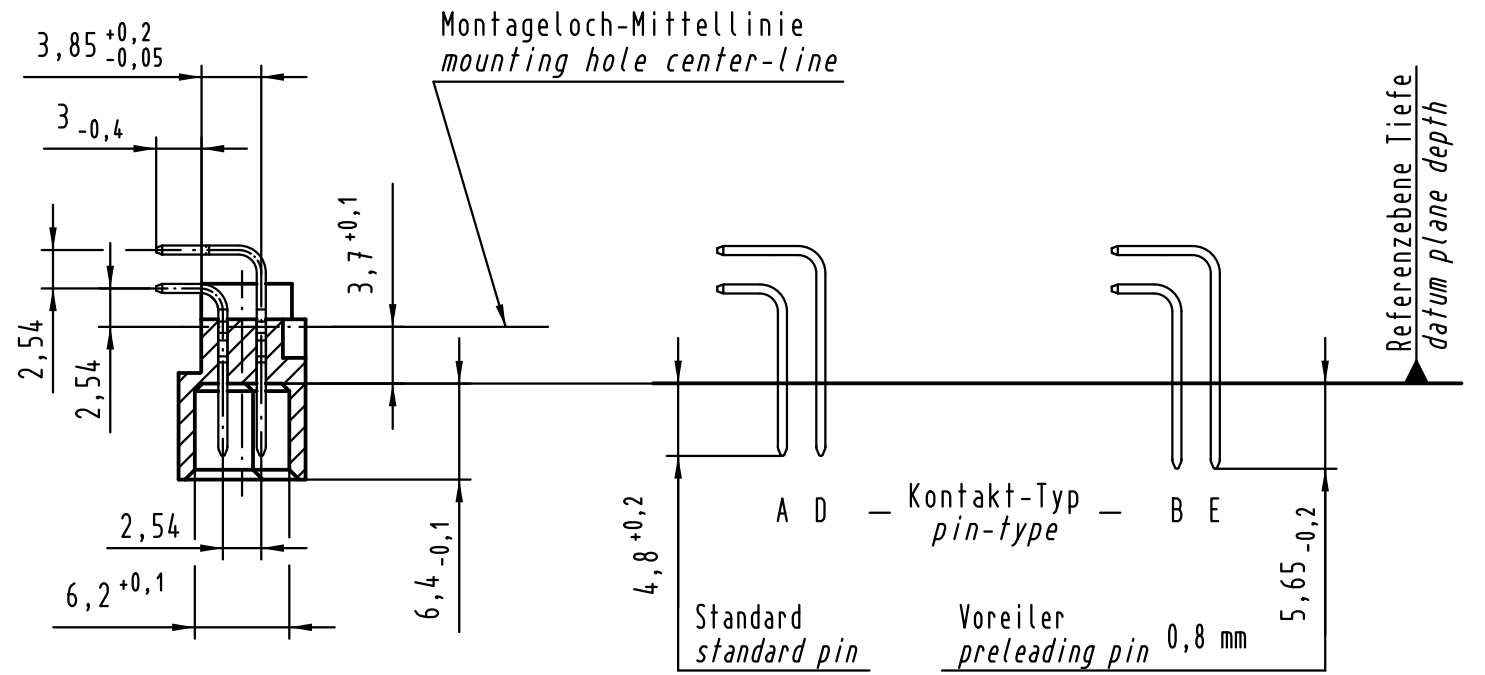


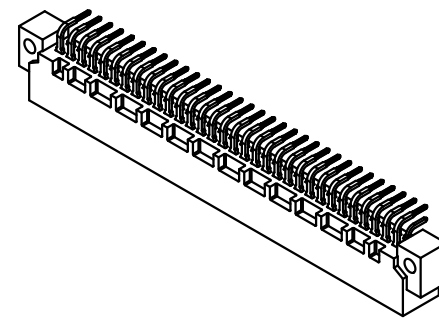
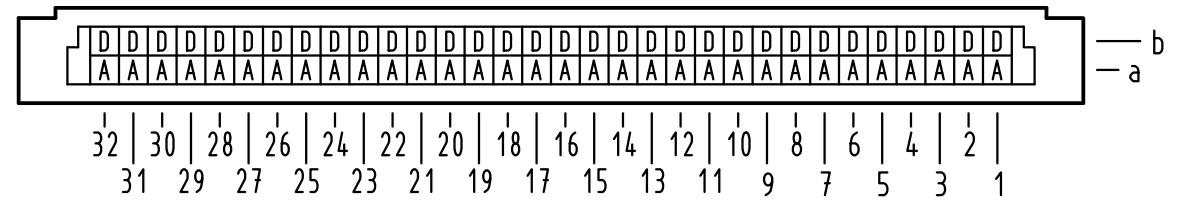
**Y**  
Lochbild  
board drillings



**A-A (2:1)**



**X**  
Kontaktbelegung  
contact loading



① weitere Informationen siehe: DS 09 03 120 02 03  
further information see: DS 09 03 120 02 03

09 02 164 7921	3
09 02 164 6921	2
09 02 164 2921	1
Bestell-Nr. part-no.	Anforderungsstufe performance level ①

All Dimensions in mm Original Size DIN A 3			Techn. Character.			Nicht tolerierte Maßel / Free size tolerances IEC 60603-2	
Mod.	Dat.	Name	Dat.	Name	Maßstab / Scale	Bauform / type B Messerleiste Einlöt 64-polig male connector solder 64-pole	
36467	19.12.11	Hage.	Detail.	21.06.00	Rie.		
36409	06.07.11	LehT	Insp.	21.06.00	Pa.		
35345	10.10.08	Hage.	Stand.				
34650	24.10.07	Hage.					
28027							
HARTING Electronics GmbH & Co. KG D-32339 ESPELKAMP			HARTING			Sub.	

Alle Rechte vorbehalten. All rights reserved