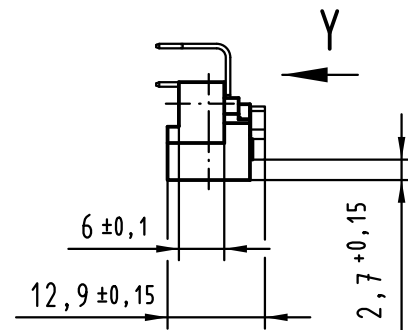
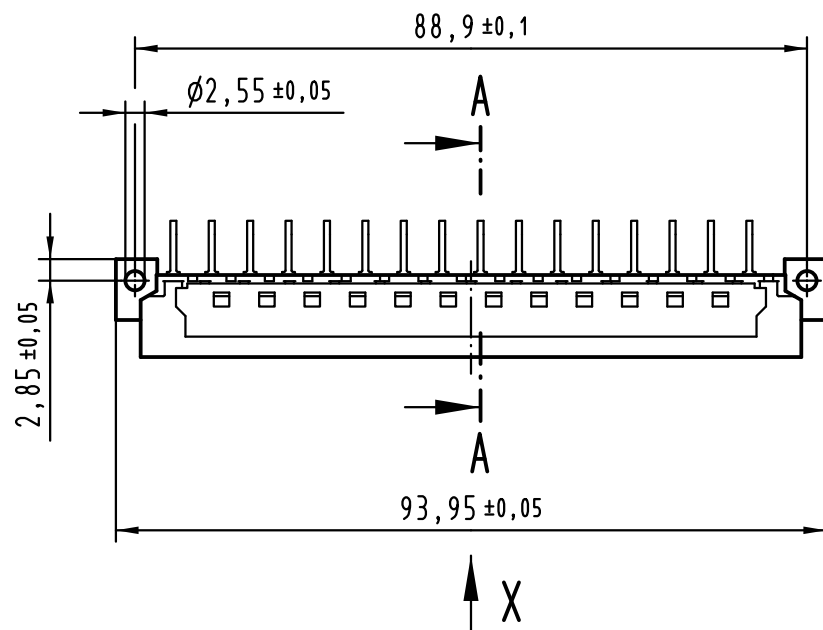
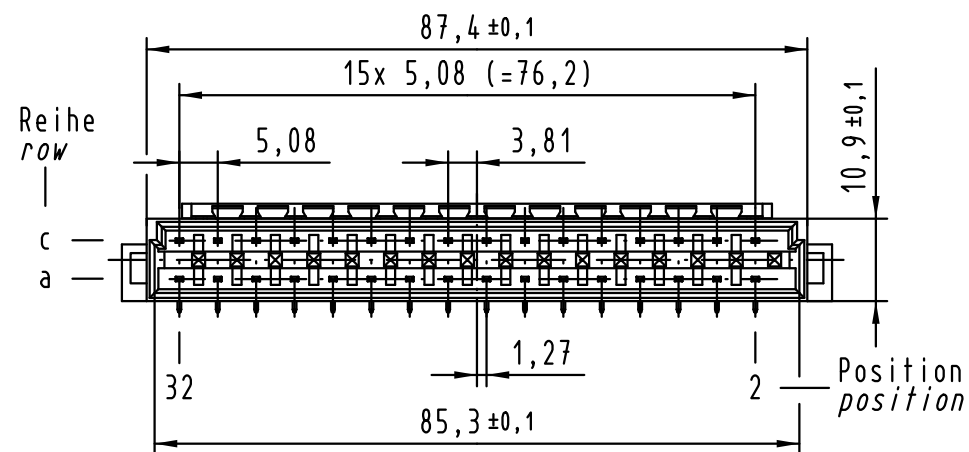
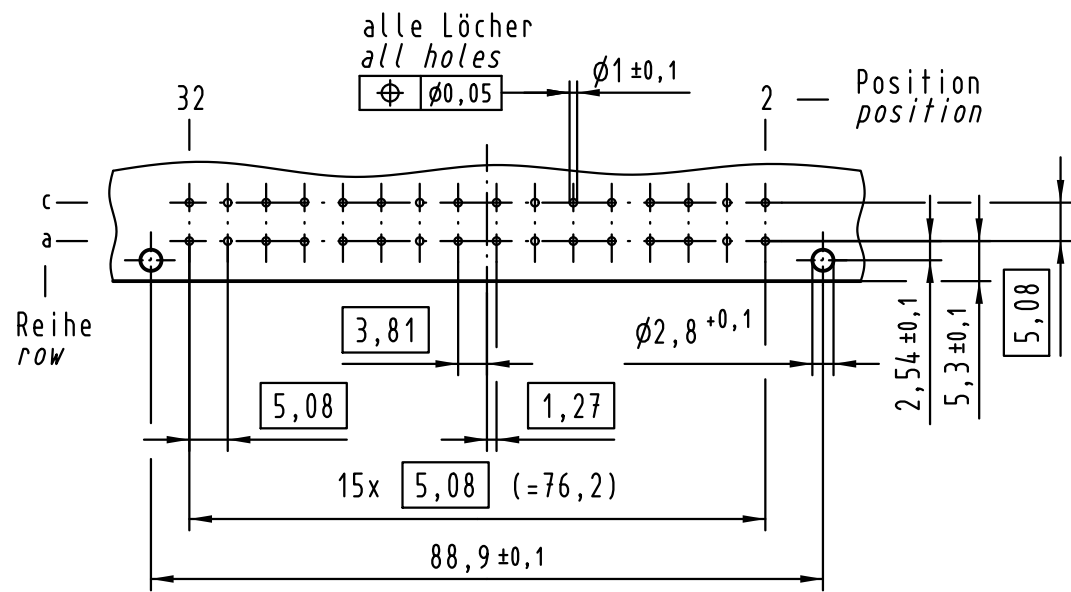
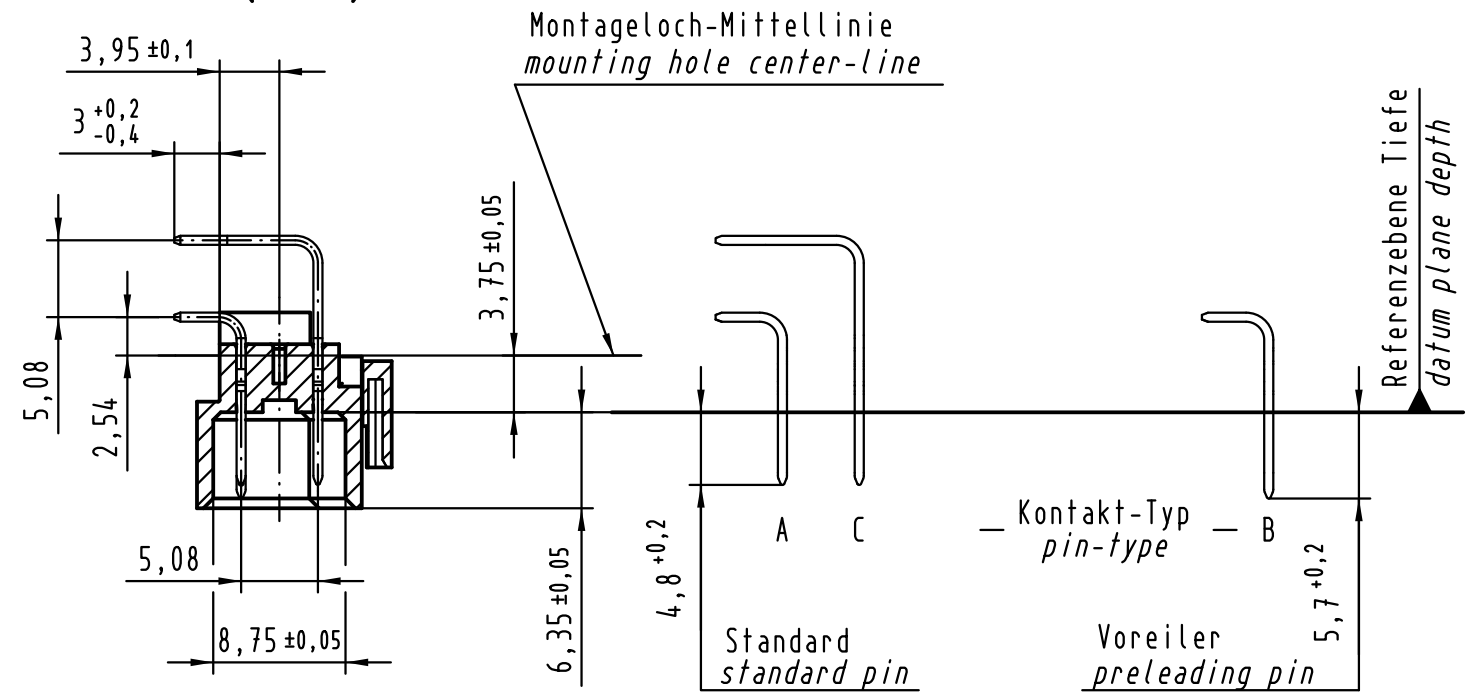


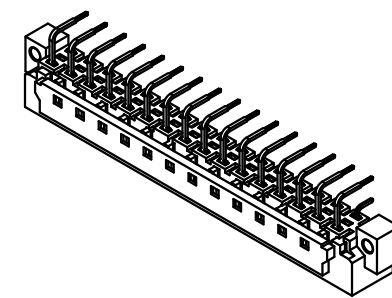
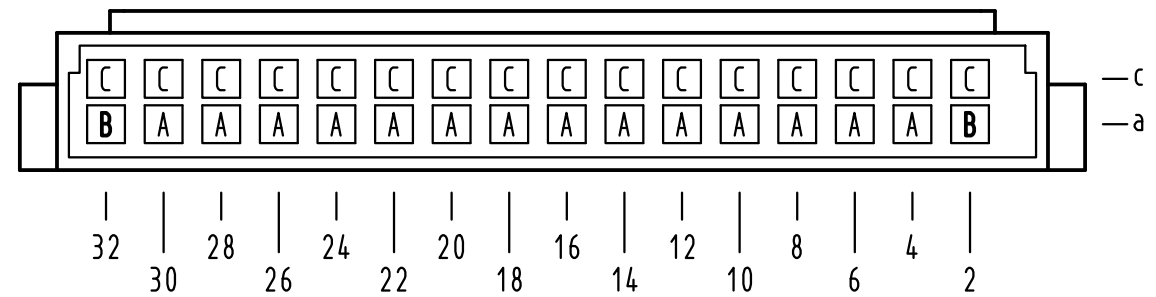
**Y**  
Lochbild  
board drillings



**A-A (2:1)**



**X**  
Kontaktbelegung  
contact loading



① weitere Informationen siehe: DS 09 04 100 02 01  
further information see: DS 09 04 100 02 01

09 04 632 6951	2
09 04 632 2951	1
Bestell-Nr. part-no.	Anforderungsstufe performance level ①

All Dimensions in mm Original Size DIN A 3		Techn. Character.		
		Dat.	Name	Maßstab/Scale
		Detail.	28.01.05 Hage.	1:1
		Insp.	28.01.05 kfoe.	
		Stand.		
36453	21.11.11	Hage.		
35522	07.07.09	Hage.		
32537				
Mod.	Dat.	Name	HARTING Electronics GmbH & Co. KG D-32339 ESPELKAMP	

Nicht tolerierte Maßel/Free size tolerances IEC 60603-2	
<b>Bauform / type D</b> male connector solder angled 5.08 with coding 32-pole	
TB 09 04 632 x951	Blatt/ page
Sub.	

Alle Rechte vorbehalten/ All rights reserved