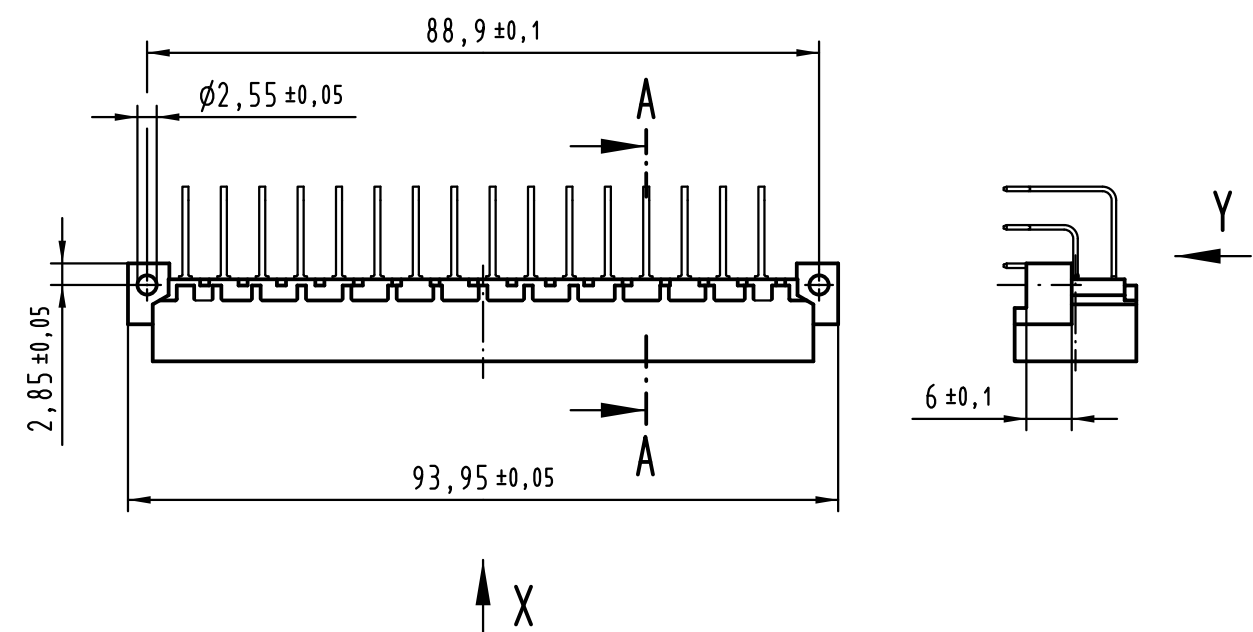
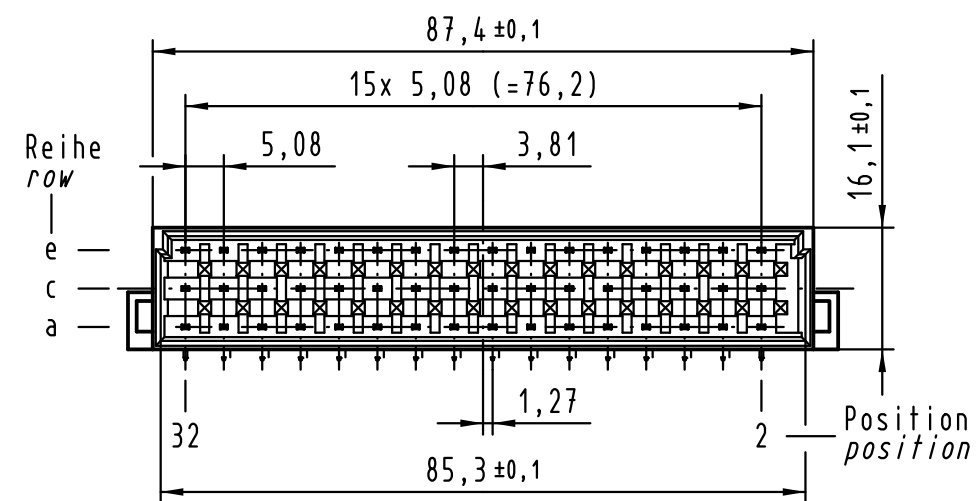
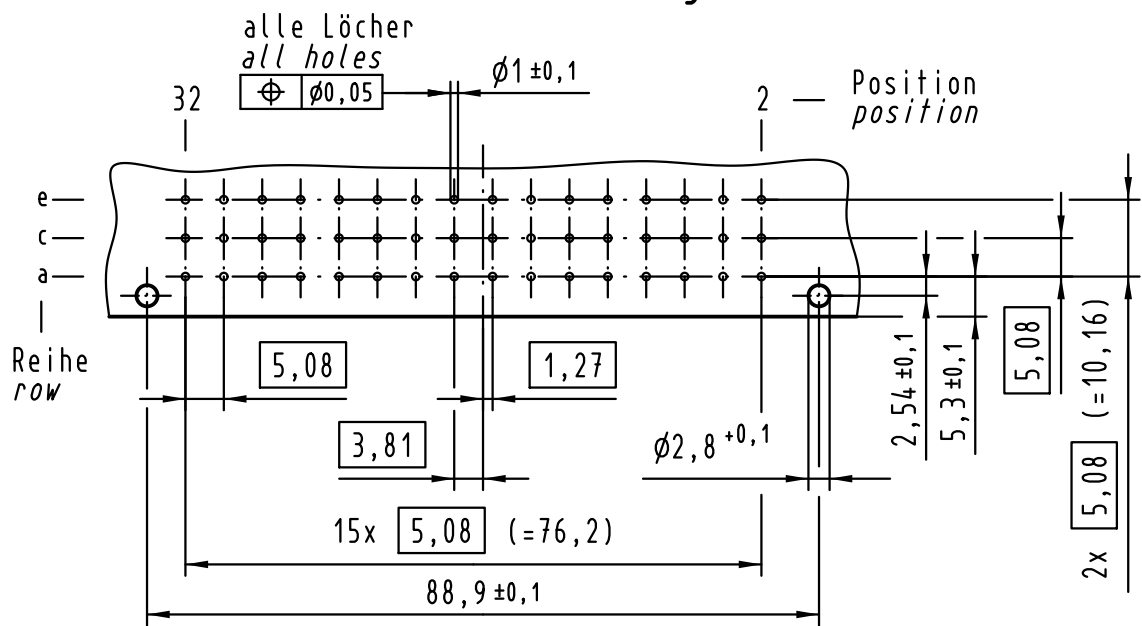
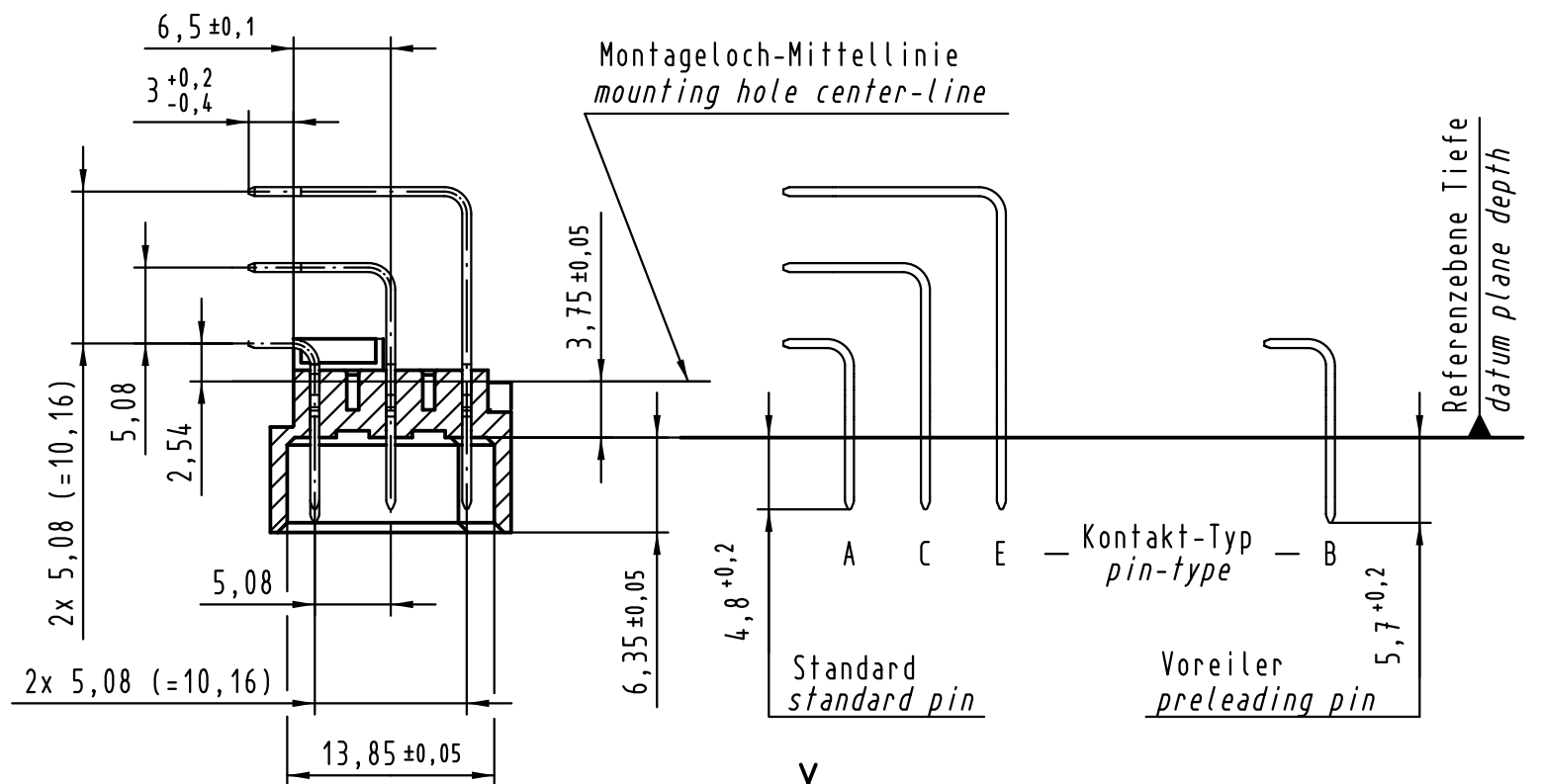


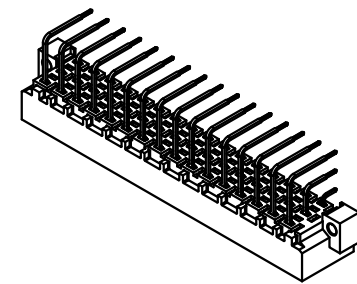
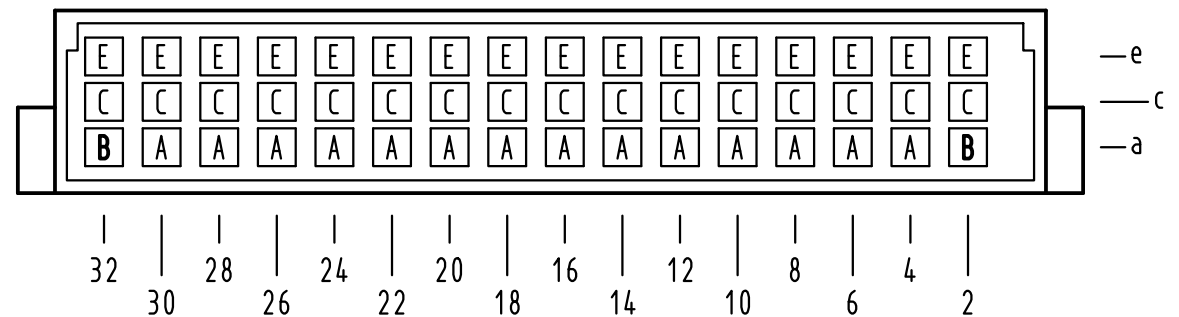
Y Lochbild board drillings



A-A (2:1)



X Kontaktbelegung contact loading



① weitere Informationen siehe: DS 09 04 100 02 01
further information see: DS 09 04 100 02 01

09 06 148 7951	3
09 06 148 6951	2
Bestell-Nr. part-no.	Anforderungsstufe performance level ①

All Dimensions in mm Original Size DIN A 3			Techn. Character.		
Mod.	Dat.	Name	Dat.	Name	Maßstab/Scale
36460	01.12.11	Hage.	Detail.	02.12.04 Hage.	1:1
35522	08.07.09	Hage.	Insp.	02.12.04 kfoe.	
32547	07.02.05	Hage.	Stand.		
31006			HARTING Electronics GmbH & Co. KG D-32339 ESPELKAMP		

Nicht tolerierte Maßel Free size tolerances IEC 60603-2	
Bauform / type E	
Messerleiste Einlöt gewinkelt 5,08 48-polig male connector solder angled 5.08 48-pole	
TB 09 05 148 x951	Blatt/ page
Sub.	

Alle Rechte vorbehalten/ All rights reserved