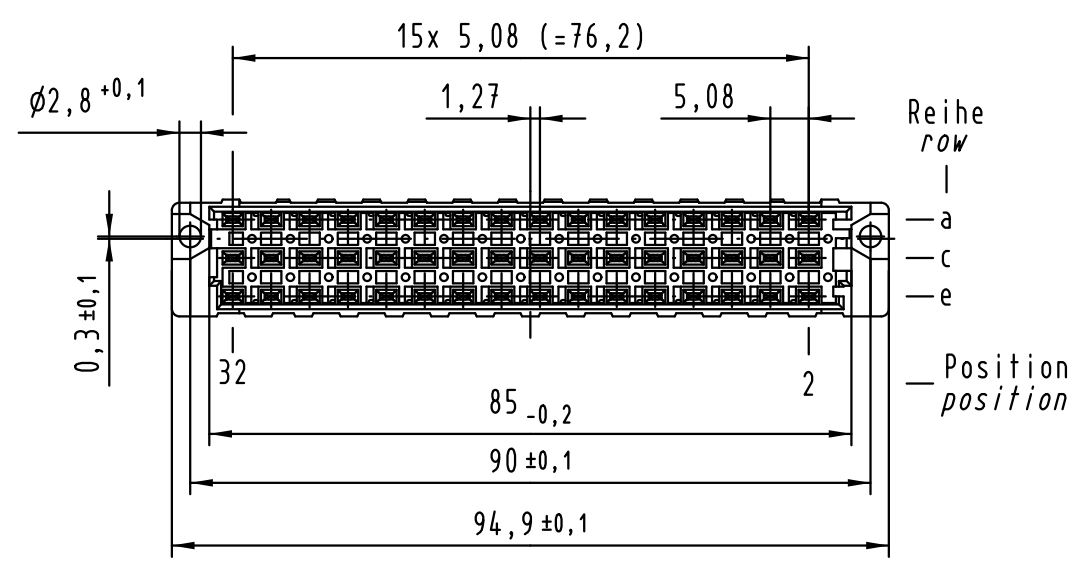
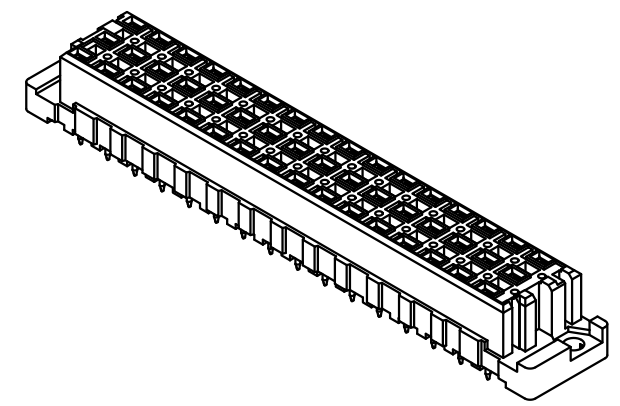
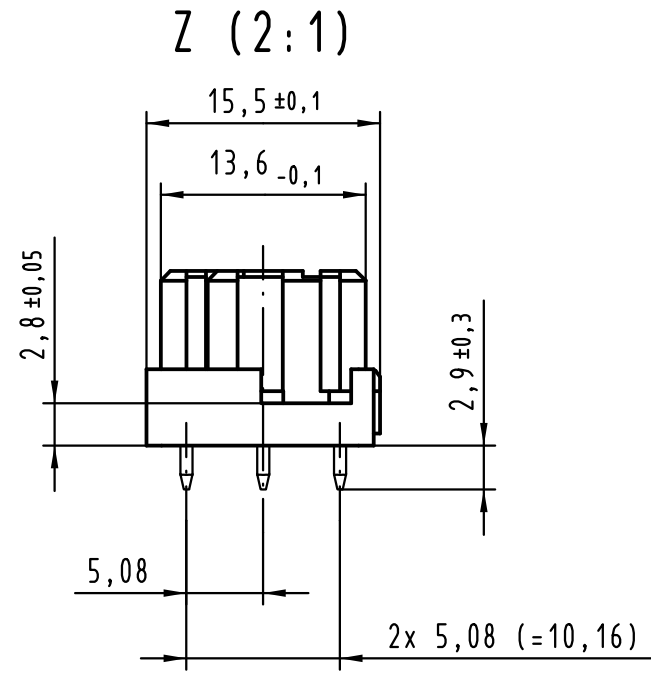
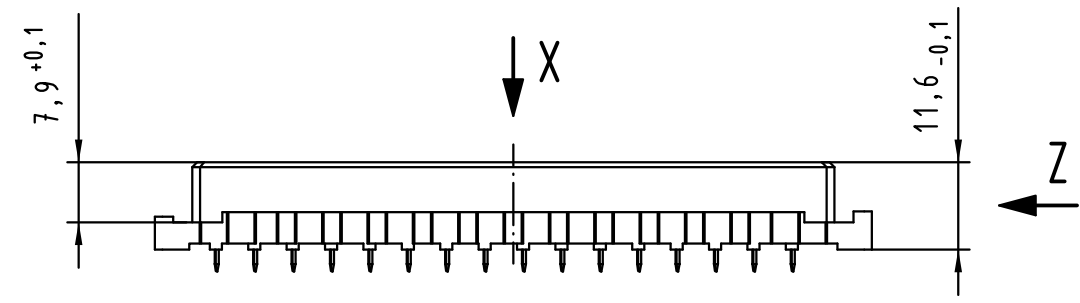


48 Einlöt Kontakte  
48 solder contacts

☒ = Kontaktposition belegt  
= position with contact

☐ = Kontaktposition nicht belegt  
= position without contact



① weitere Informationen siehe: DS 09 04 210 00 01  
further information see: DS 09 04 210 00 01

09 05 248 7832	3
09 05 248 6832	2
09 05 248 2832	1
Bestell-Nr. part-no.	Anforderungsstufe performance level ①

 All Dimensions in mm Original Size DIN A 3	Techn. Character.			Nicht tolerierte Maßel Free size tolerances IEC 60603-2	
		Dat.	Name	Maßstab/Scale	
	Detail.	29.08.03	Hage.	1:1	
	Insp.	29.08.03	kfoe.		
	Stand.				
36466	13.12.11	Hage.	HARTING Electronics GmbH & Co. KG D-32339 ESPELKAMP 		TB 09 05 248 x832 Blatt/page
31633					
Mod.	Dat.	Name			

Alle Rechte vorbehalten/ All rights reserved