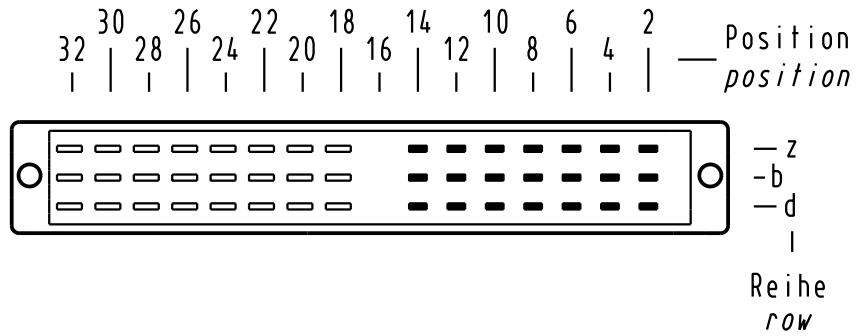


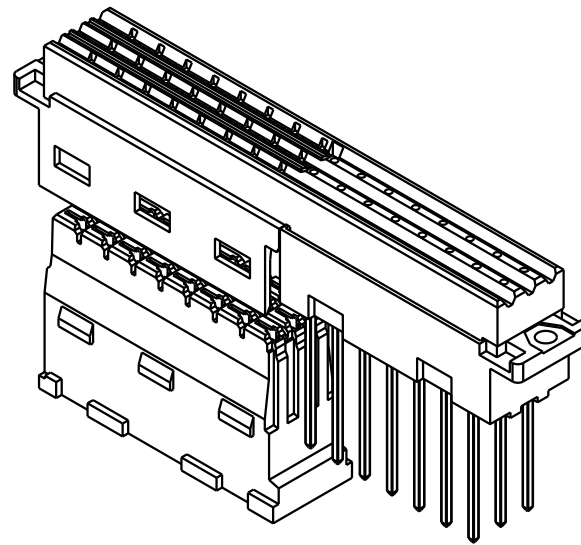
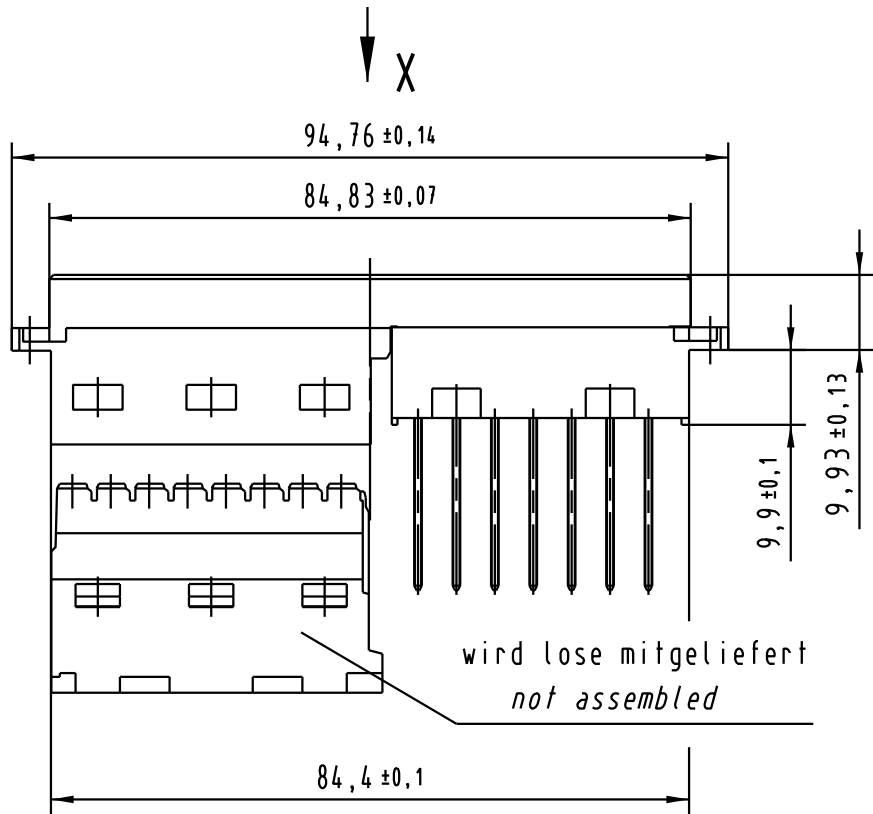
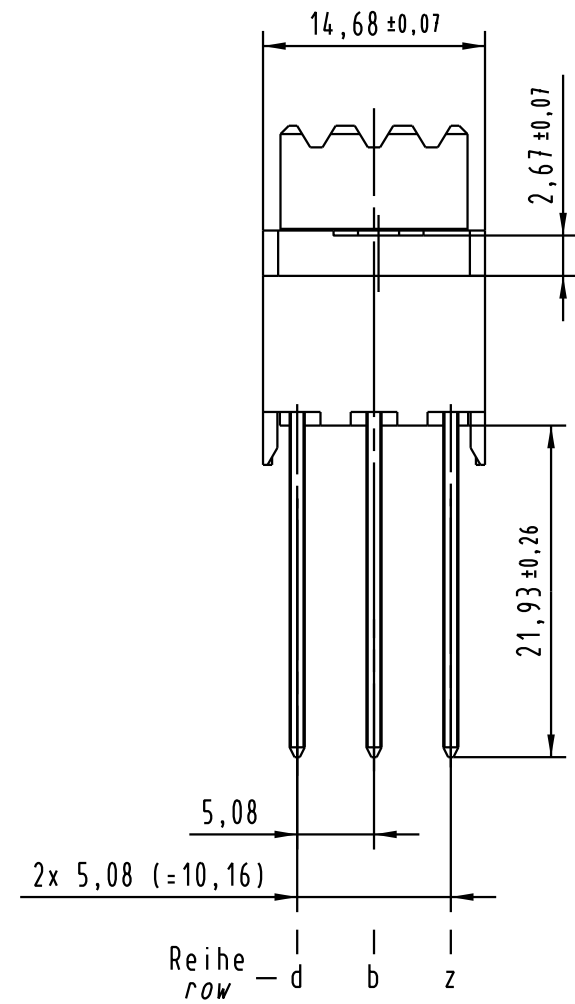
X
Kontaktanordnung
contact arrangement



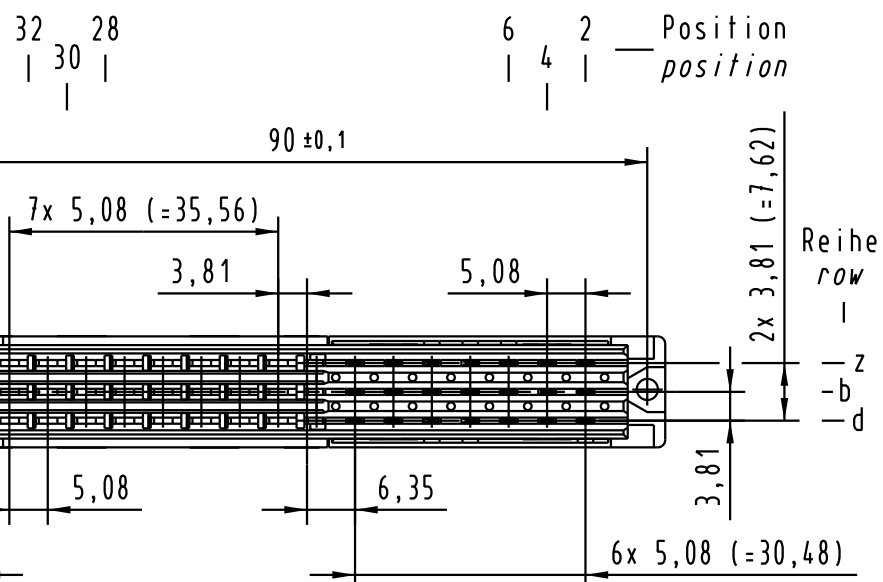
21 WW - Kontakte
21 WW - contacts

- = Kontaktposition belegt
= position with contact
- = Kontaktposition nicht belegt
= position without contact

Y
2:1



Alle Rechte vorbehalten/ All rights reserved



| | | |
|-------------------------|------------------------------------------------------------|--------------------------------------|
| - | - | - |
| - | - | - |
| 09 06 045 2871 | 1 | Au über/over Ni |
| Bestell-Nr. part-no. | Anforderungsstufe nach IEC performance level acc.to IEC | Kontaktoberfläche contact plating |

| | | | | |
|-----------------------------------------------|----------------------------------------------------------|----------------------|----------------------------------------------------------------------------------|------------------|
| All Dimensions in mm Original Size DIN A 3 | Techn. Character. ergänzend/complementary IEC 60603-2 | | Nicht tolerierte Maß/Free size tolerances ergänzend/complementary IEC 60603-2 | |
| | Dat. 11.11.05 Insp. 11.11.05 Stand. | Name Leh. kfoe | Maßstab/Scale 1:1 2:1 | |
| 33073 Mod. | Dat. | Name | HARTING Electronics GmbH & Co. KG D-32339 ESPELKAMP | |
| | | | TB 09 06 045 x871 Sub. | Blatt/page v. |