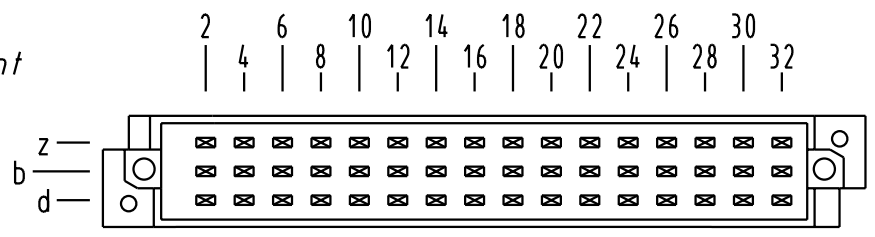


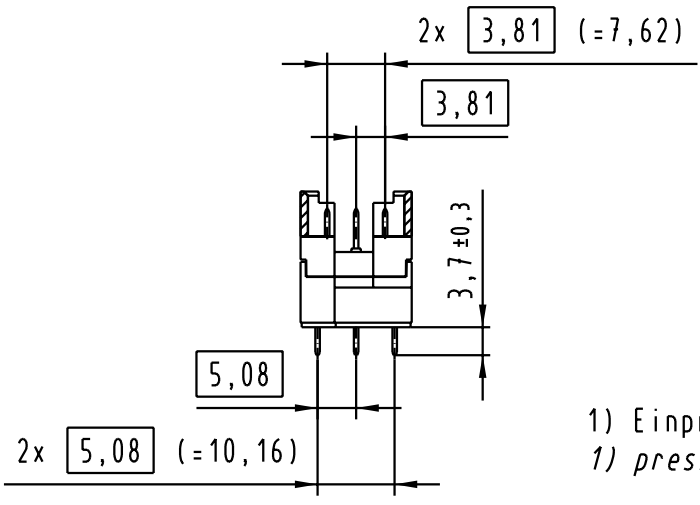
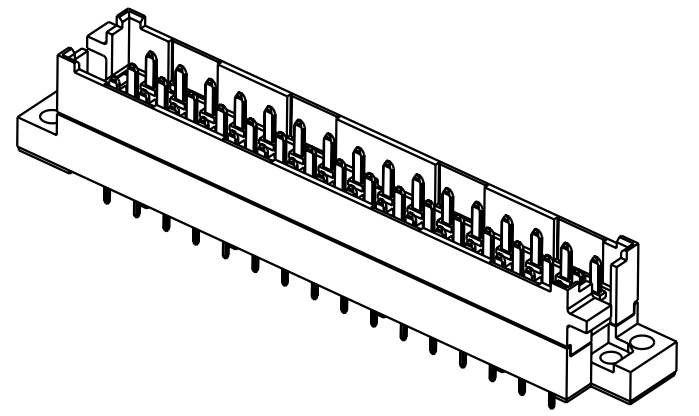
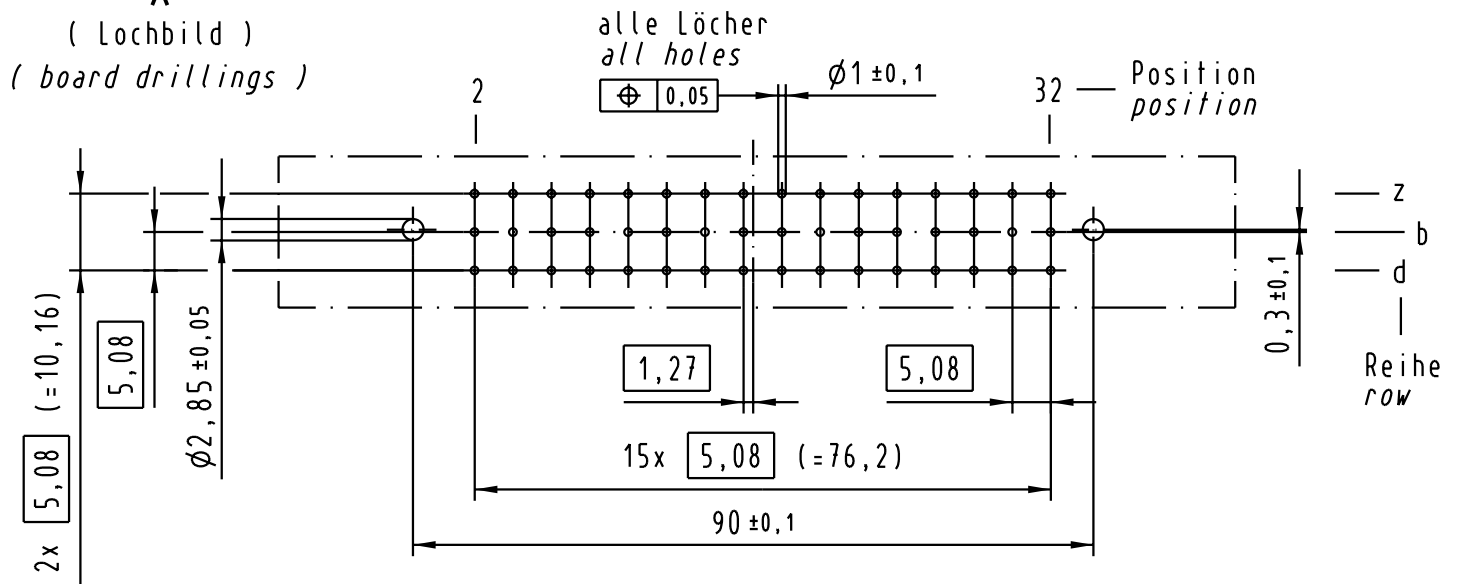
X
Kontaktanordnung
contact arrangement



48 Einlötkontakte
48 solder-contacts

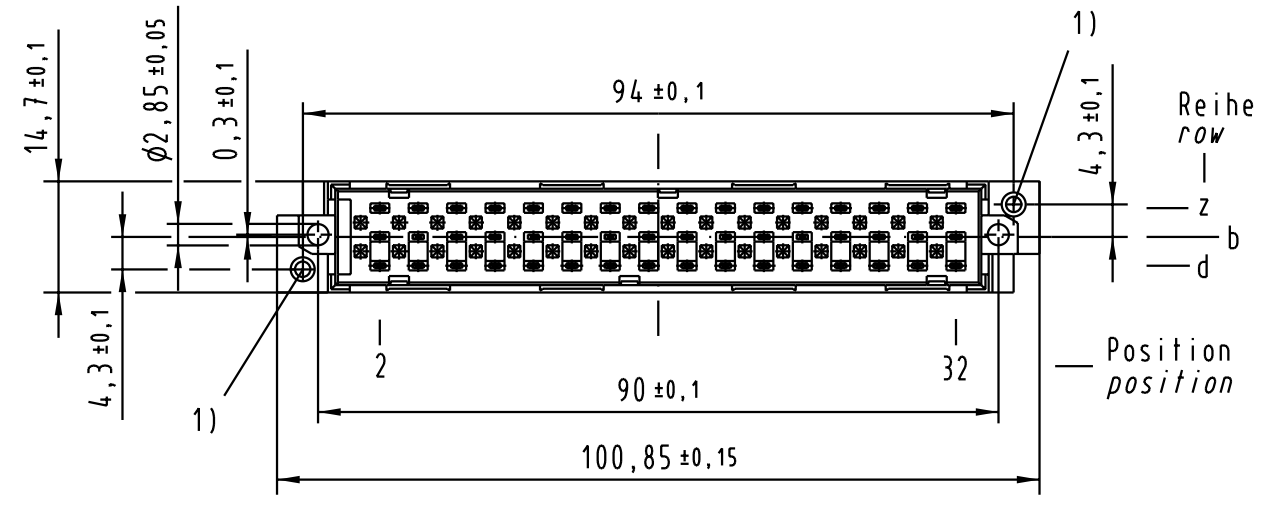
- ☒ = Kontaktposition belegt
= position with contact
- ☐ = Kontaktposition nicht belegt
= position without contact

X
(Lochbild)
(board drillings)



1) Einpressmutter M2,5 montiert
1) press-in nut M2,5 is mounted

Zylinderschraube M2,5x22 wird lose mitgeliefert
cheese-head screw M2,5x22 is supplied unpackaged



09 06 048 6905	2	Au über/over Ni
09 06 048 2905	1	Au über/over Ni
Bestell-Nr. Part-No.	Anforderungsstufe nach IEC performance level per IEC	Kontaktoberfläche Contact Plating

	All Dimensions in mm Original Size DIN A 3			Techn. Character.			Nicht tolerierte Maßel Free size tolerances siehe / see IEC 60603-2			
				Detail.	12.06.03	Hl.	Maßstab/Scale 1:1	Bauform F, Übergangselement I Einlötk, 48 pol. type F, interface connector I solder, 48 pol.		
				Insp.	12.06.03	Sch.				
			Stand.							
29351			HARTING Electronics GmbH & Co. KG				TB 09 06 048 x905		Blatt / page	
Mod.	Dat.	Name	D-32339 ESPELKAMP							Sub.

Alle Rechte vorbehalten/ All rights reserved