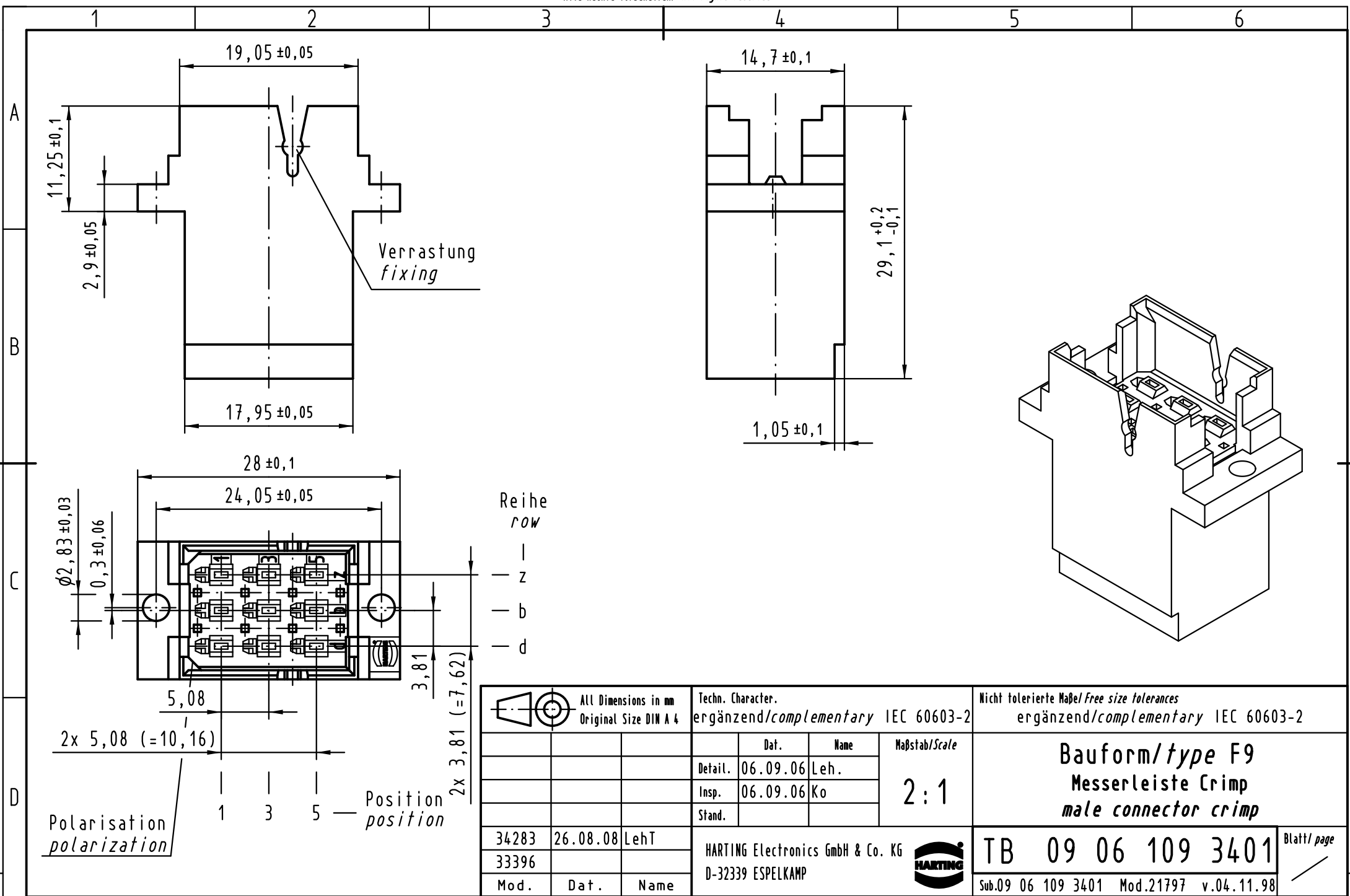


Alle Rechte vorbehalten/ All rights reserved



All Dimensions in mm Original Size DIN A 4		Techn. Character. ergänzend/complementary IEC 60603-2		Nicht tolerierte Maß/Free size tolerances ergänzend/complementary IEC 60603-2	
		Dat.	Name	Maßstab/Scale	
		Detail.	06.09.06 Leh.	2:1	
		Insp.	06.09.06 Ko		
		Stand.			
34283	26.08.08	LehT	HARTING Electronics GmbH & Co. KG D-32339 ESPELKAMP		TB 09 06 109 3401 Sub.09 06 109 3401 Mod.21797 v.04.11.98
33396					
Mod.	Dat.	Name			Blatt/page