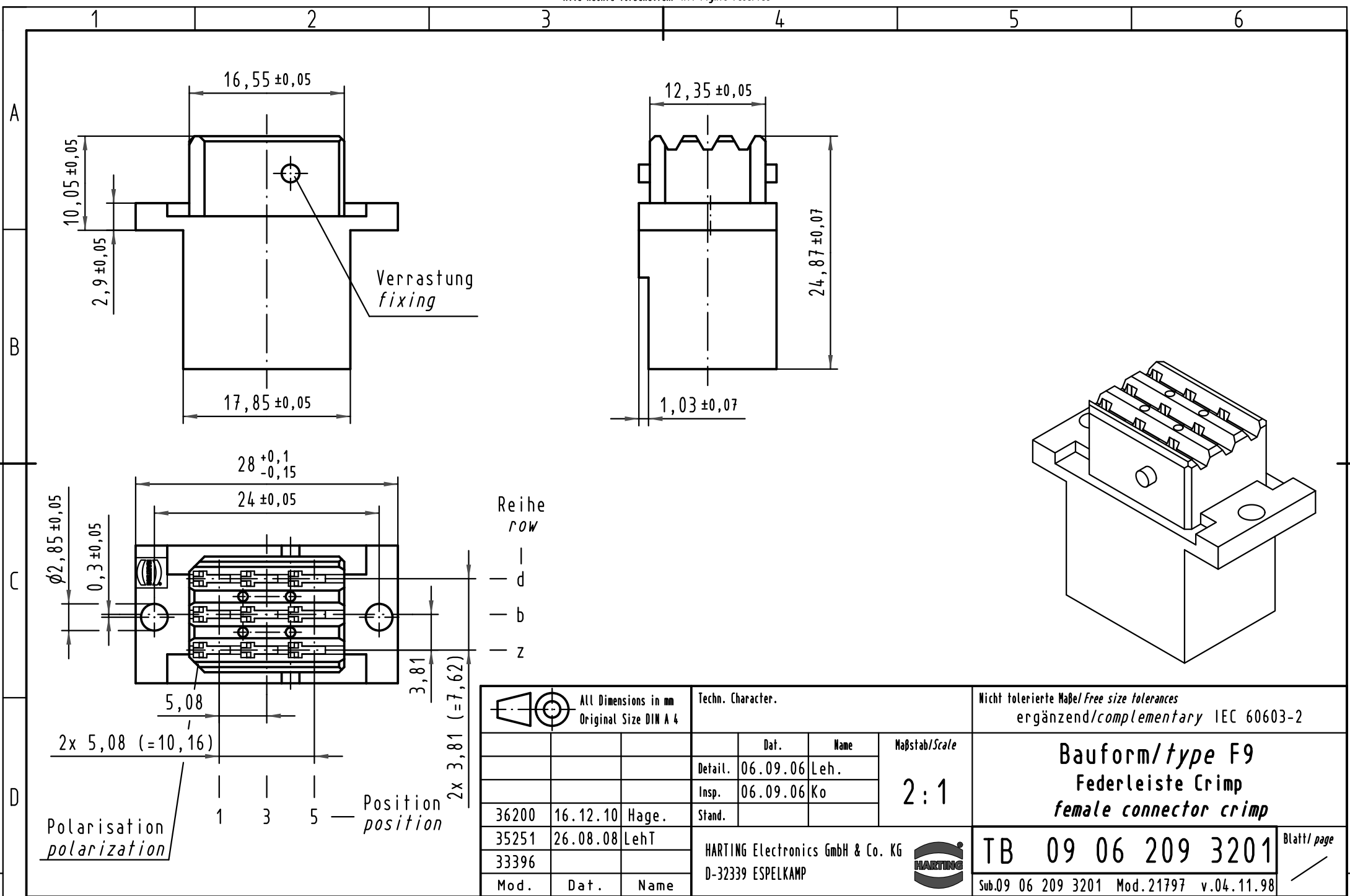


Alle Rechte vorbehalten/ All rights reserved



Reihe  
row  
|  
- d  
- b  
- z

Polarisation  
polarization

1 3 5 — Position  
position

All Dimensions in mm Original Size DIN A 4		Techn. Character.			Nicht tolerierte Maße/Free size tolerances ergänzend/complementary IEC 60603-2	
			Dat.	Name	Maßstab/Scale <b>2:1</b>	<b>Bauform/type F9</b> <b>Federleiste Crimp</b> <b>female connector crimp</b>
		Detail.	06.09.06	Leh.		
		Insp.	06.09.06	Ko		
36200	16.12.10	Hage.	Stand.			
35251	26.08.08	LehT	HARTING Electronics GmbH & Co. KG		<b>TB 09 06 209 3201</b>	Blatt/ page
33396			D-32339 ESPELKAMP			
Mod.	Dat.	Name			Sub.09 06 209 3201 Mod.21797 v.04.11.98	