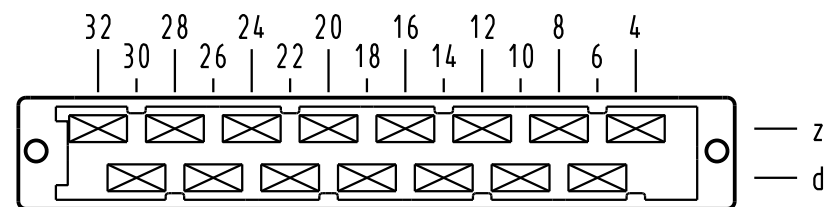


X Kontaktanordnung / contact arrangement

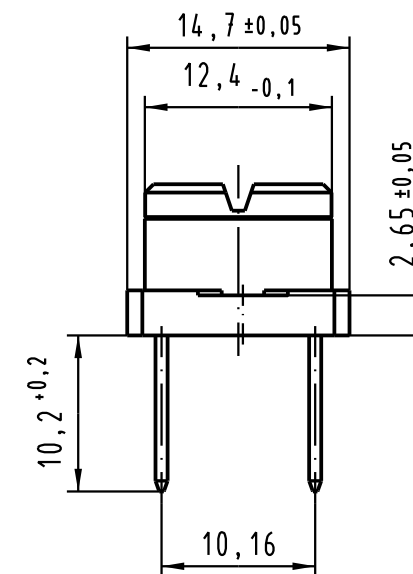
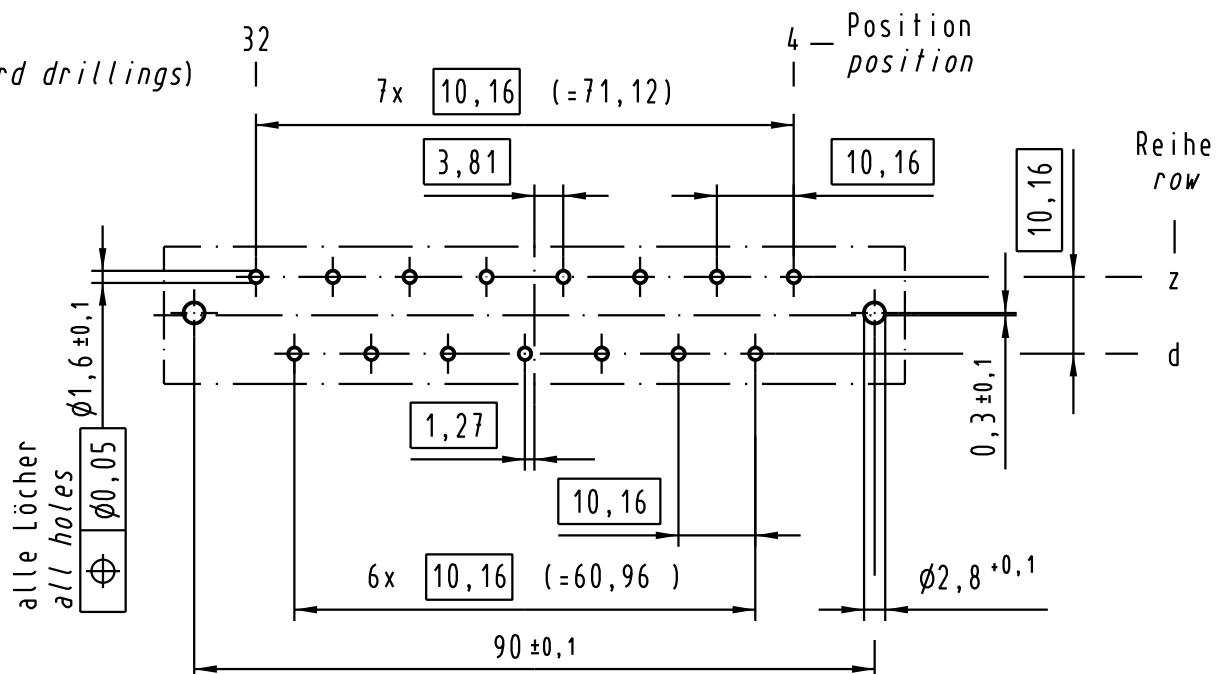


15 Kontakte
15 contacts

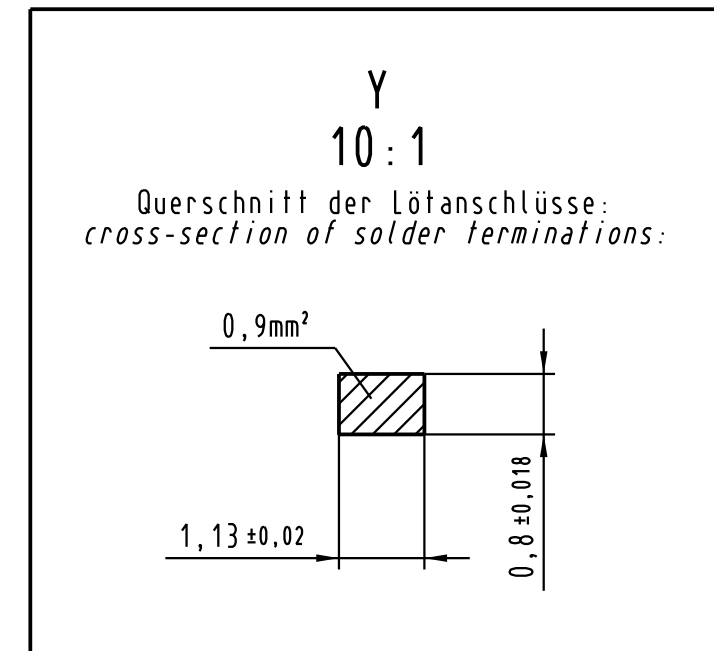
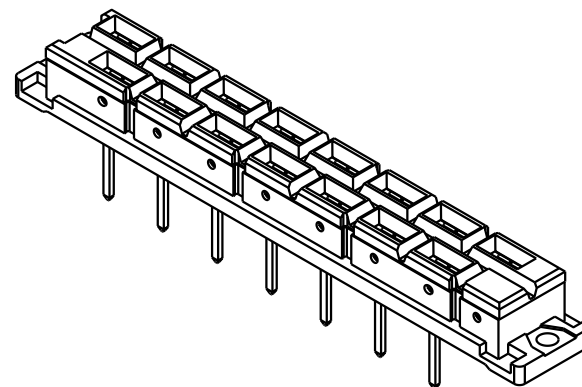
- = Kontaktposition belegt
= position with contact
- = Kontaktposition nicht belegt
= position without contact

Z
2:1

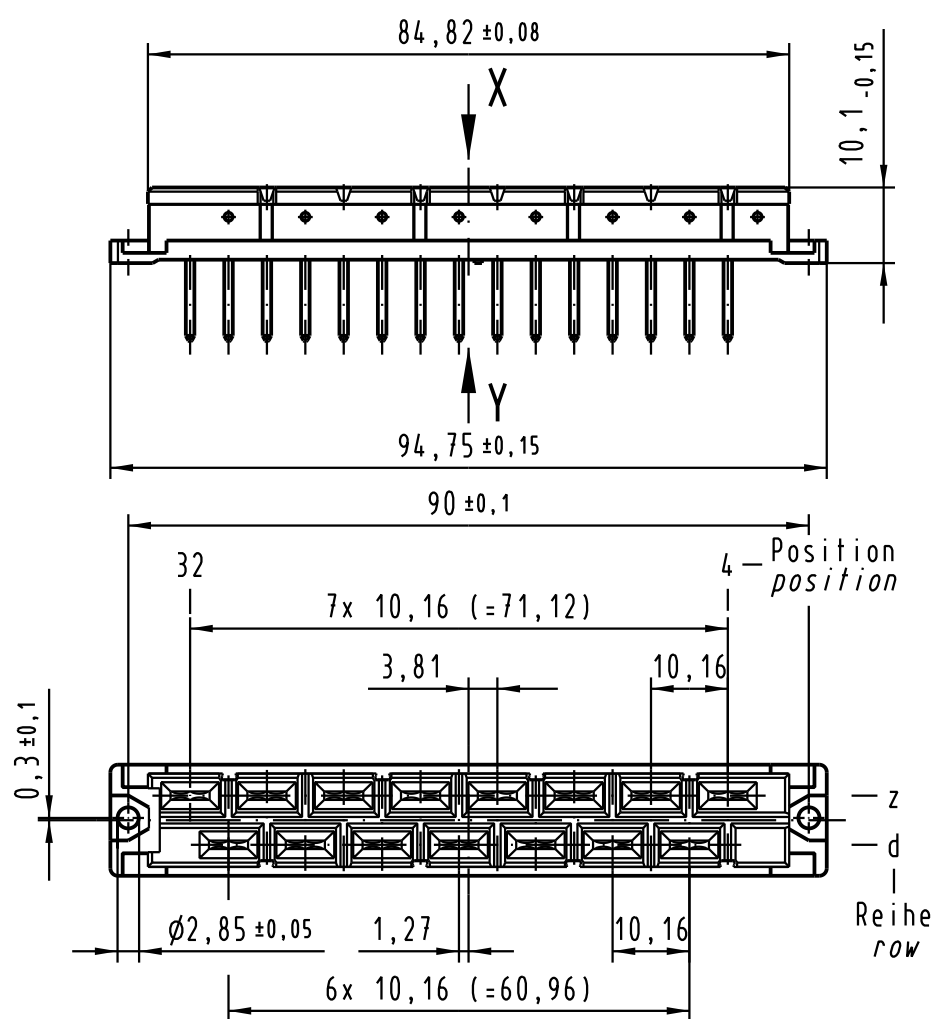
X (Lochbild / board drillings)



Alle Rechte vorbehalten / All rights reserved



Kontaktoberfläche Ag
contact plating Ag



| | | | | | | | | |
|-------|----------|---|-----------------------------------|--|----------------------------------|--|--|---|
| | | All Dimensions in mm Original Size DIN A 3 | | | Techn. Character. IEC 60603-2 | | Nicht tolerierte Maß / Free size tolerances IEC 60603-2 | |
| | | | | | | Maßstab / Scale 1:1 2:1 | | Bauform / type H 15 low profile Federleiste Einlötlöt 10,2 female connector solder 10,2 |
| | | | | | | Dat. Name | | |
| | | | | | | Detail. 25.05.04 Leh. Insp. 25.05.04 kfoe Stand. | | |
| 32581 | 21.02.05 | Leh. | HARTING Electronics GmbH & Co. KG | | | D-32339 ESPELKAMP | | TB 09 06 215 2841 |
| 32041 | | | Mod. Dat. Name | | | Sub. | | |
| | | | | | | | | Blatt / page |