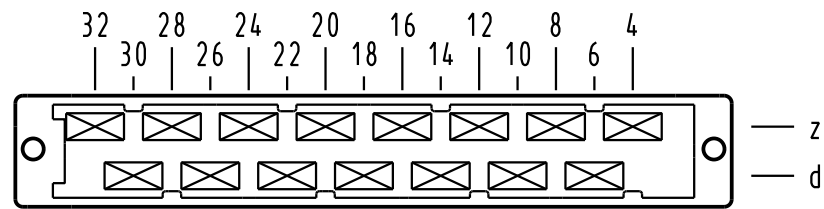


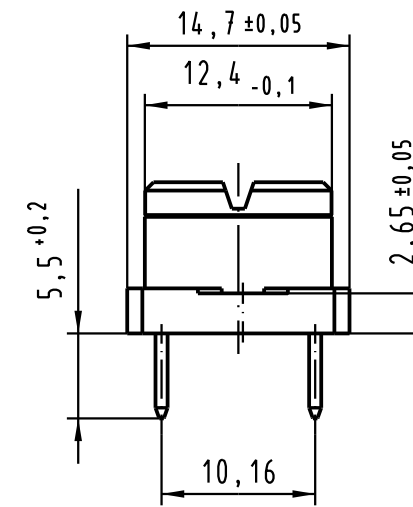
**X** Kontaktanordnung / contact arrangement



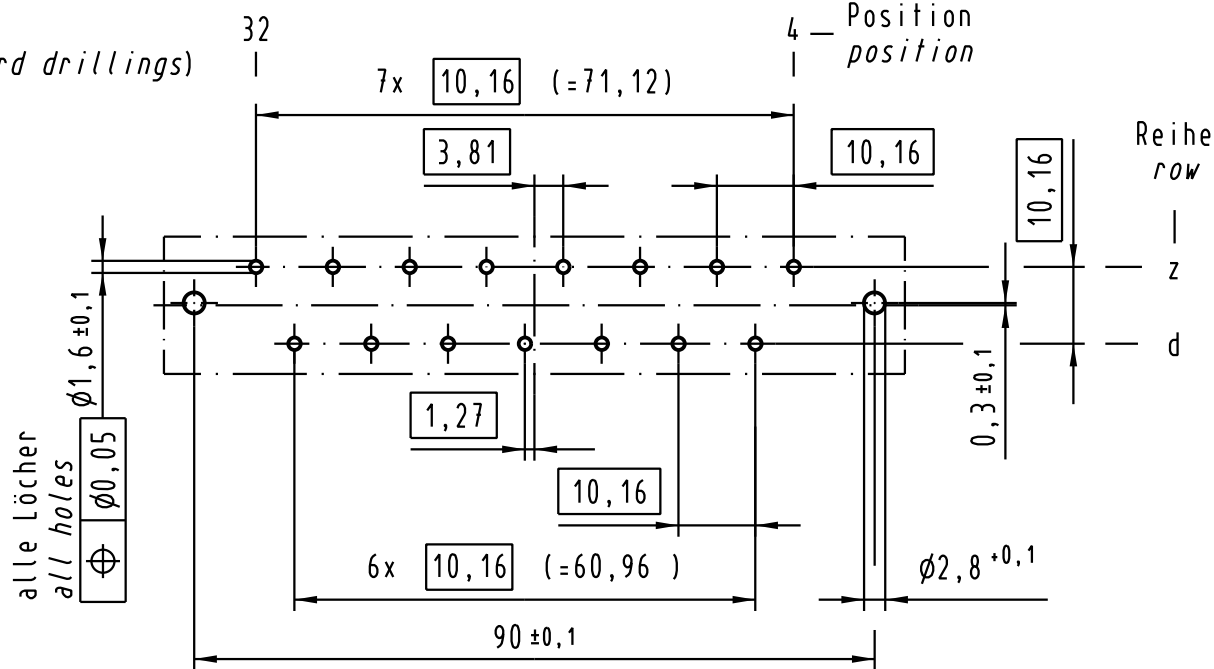
15 Kontakte  
15 contacts

- = Kontaktposition belegt  
= position with contact
- = Kontaktposition nicht belegt  
= position without contact

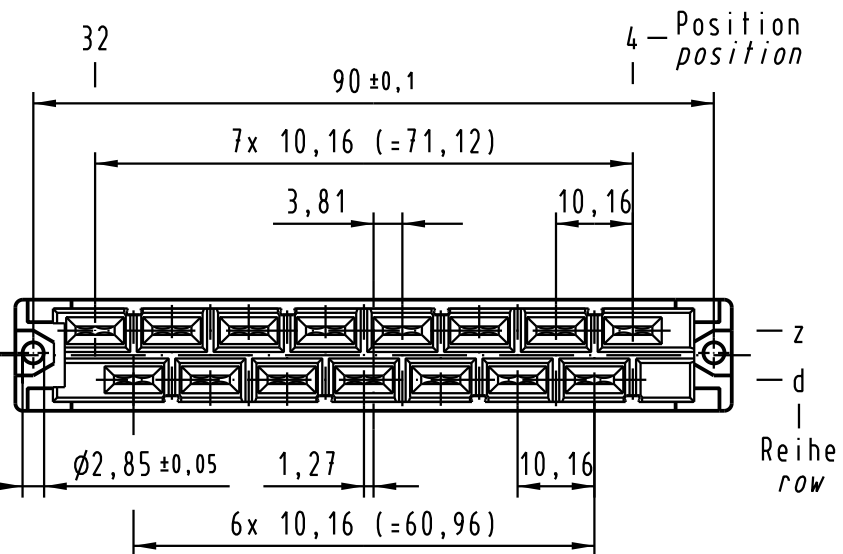
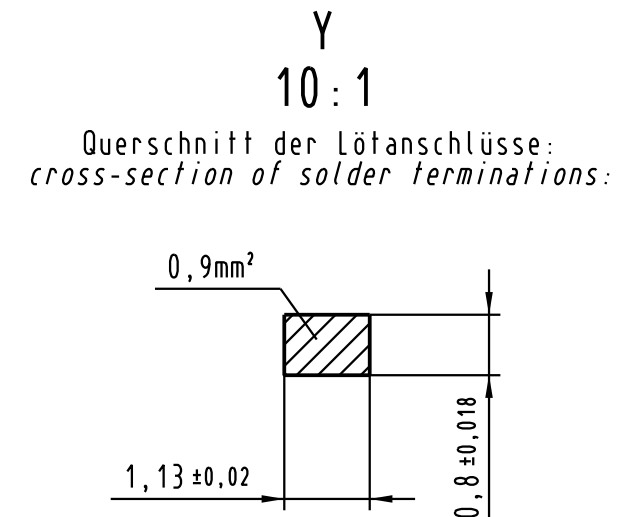
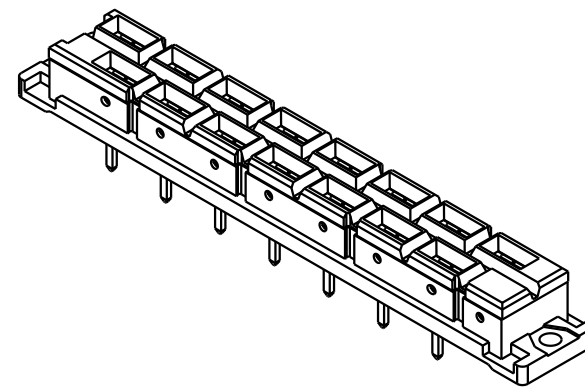
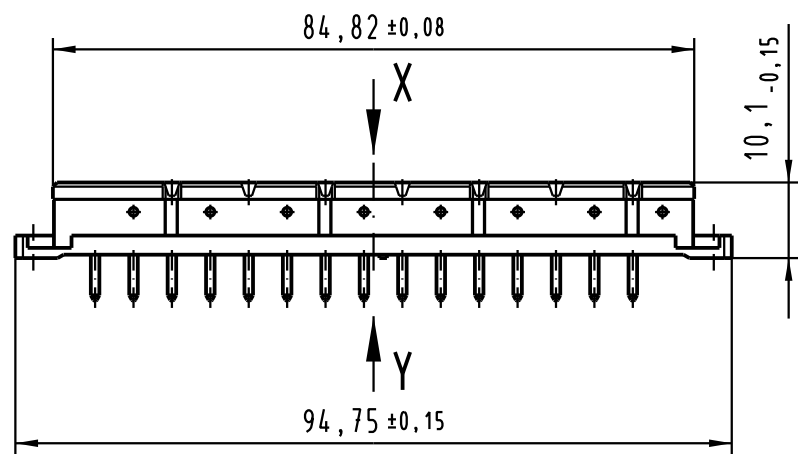
Z  
2:1



**X** (Lochbild/board drillings)



alle Löcher  
all holes  
φ0,05



Kontaktfläche Au über Ni  
contact plating Au over Ni

All Dimensions in mm Original Size DIN A 3		Techn. Character. IEC 60603-2		Nicht tolerierte Maß / Free size tolerances IEC 60603-2	
		Dat.	Name	Maßstab / Scale	
		Detail.	25.05.04 Leh.	1:1	
		Insp.	25.05.04 kfoe	2:1	
		Stand.			
32581	21.02.05	Leh.	HARTING Electronics GmbH & Co. KG		Bauform/type H 15 low profile Federleiste Einlöt 5,5 female connector solder 5,5
32041			D-32339 ESPELKAMP		
Mod.	Dat.	Name			TB 09 06 215 2890
					Sub.