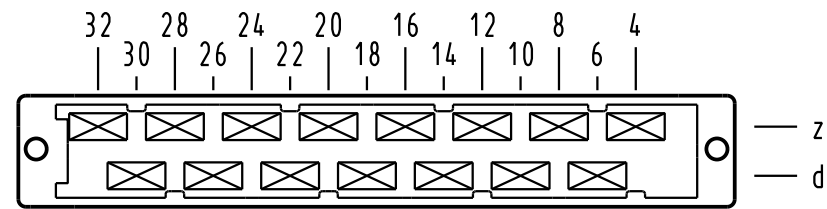


X Kontaktanordnung / contact arrangement

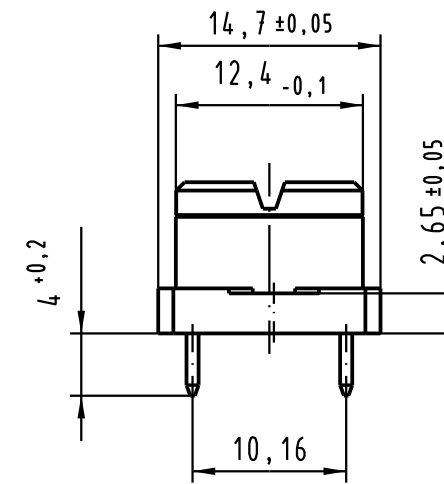
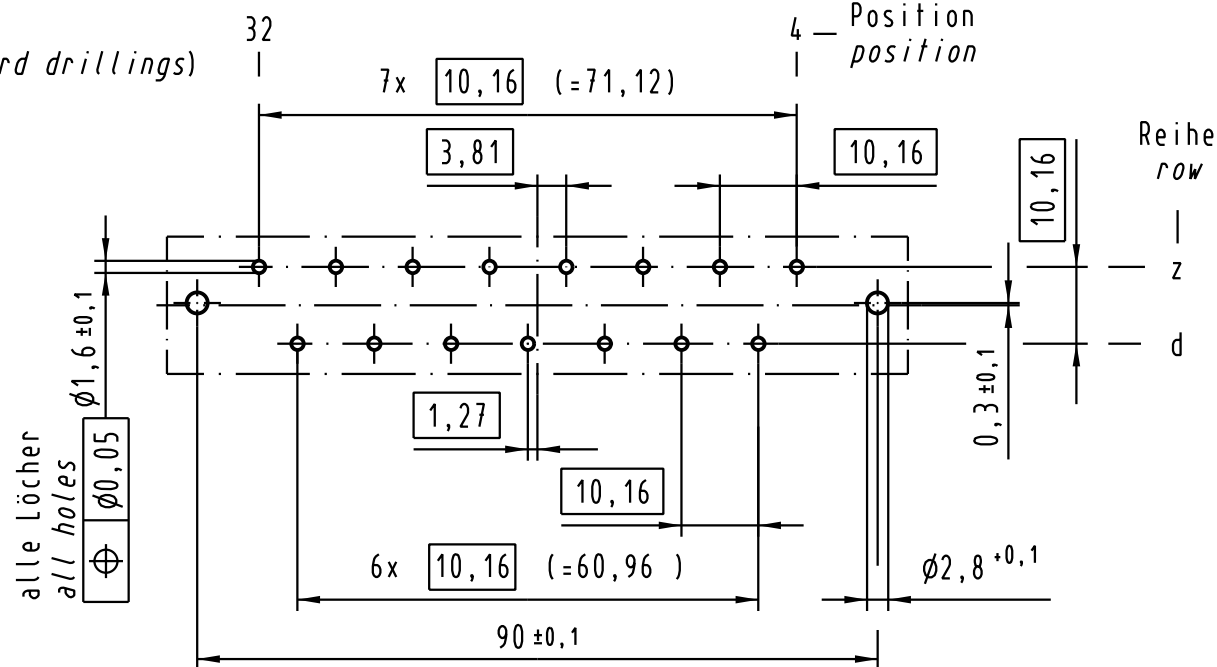


15 Kontakte
15 contacts

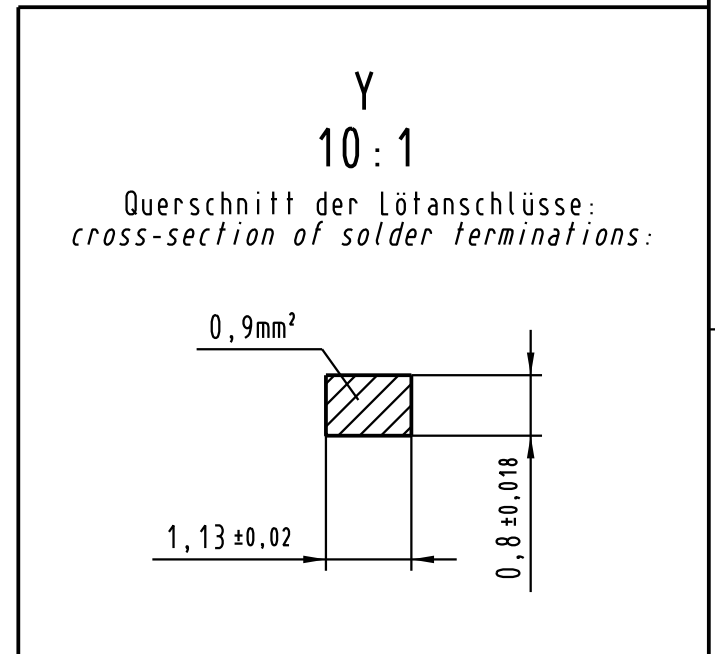
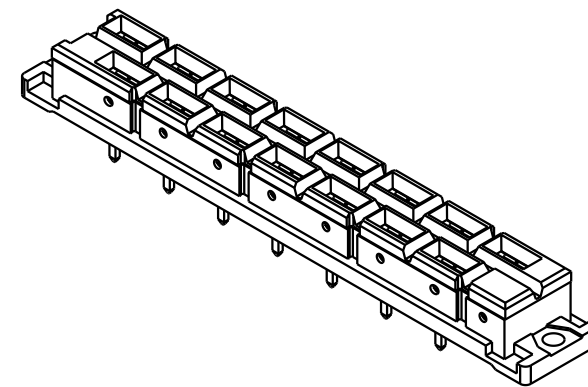
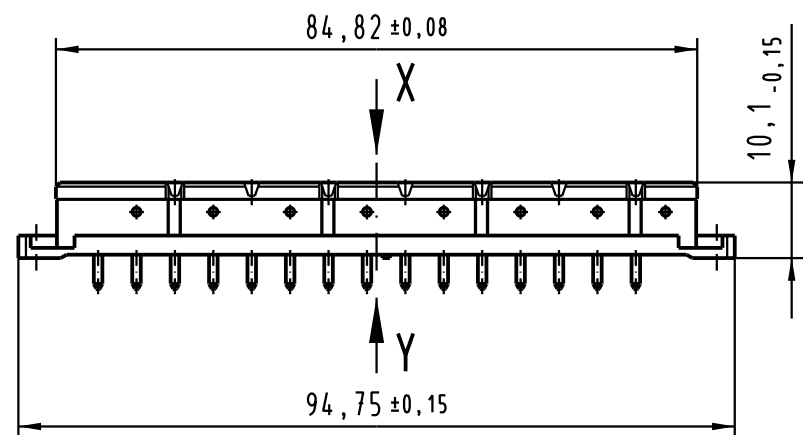
- = Kontaktposition belegt
= position with contact
- = Kontaktposition nicht belegt
= position without contact

Z
2:1

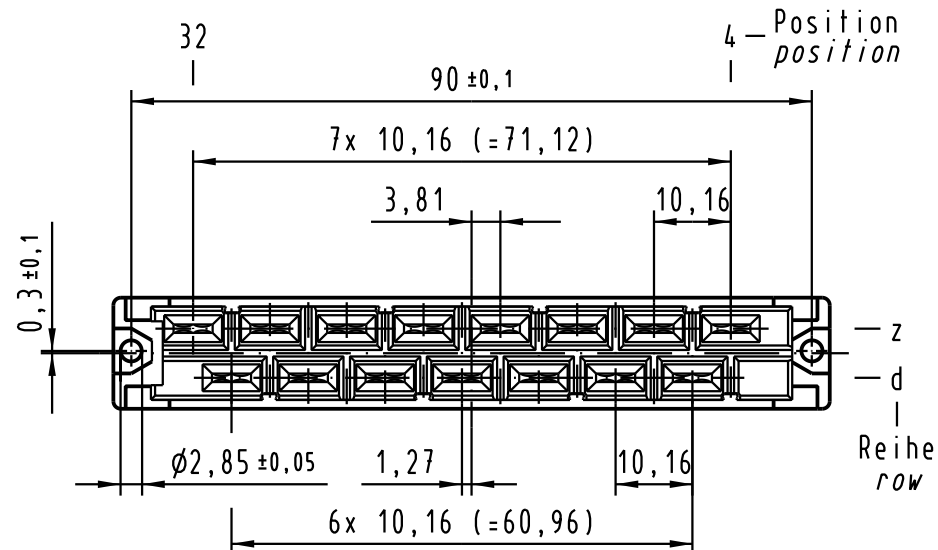
X (Lochbild / board drillings)



Alle Rechte vorbehalten/ All rights reserved



Kontaktfläche Au über Ni
contact plating Au over Ni



All Dimensions in mm Original Size DIN A 3		Techn. Character. IEC 60603-2		Nicht tolerierte Maß / Free size tolerances IEC 60603-2	
		Dat.	Name	Maßstab / Scale	
		Detail.	25.05.04 Leh.	1:1	
		Insp.	25.05.04 kfoe	2:1	
		Stand.			
32581	21.02.05	Leh.	HARTING Electronics GmbH & Co. KG D-32339 ESPELKAMP		TB 09 06 215 2892
32041					
Mod.	Dat.	Name			Blatt / page