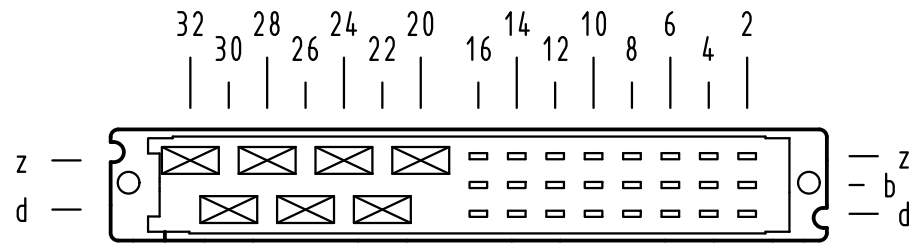


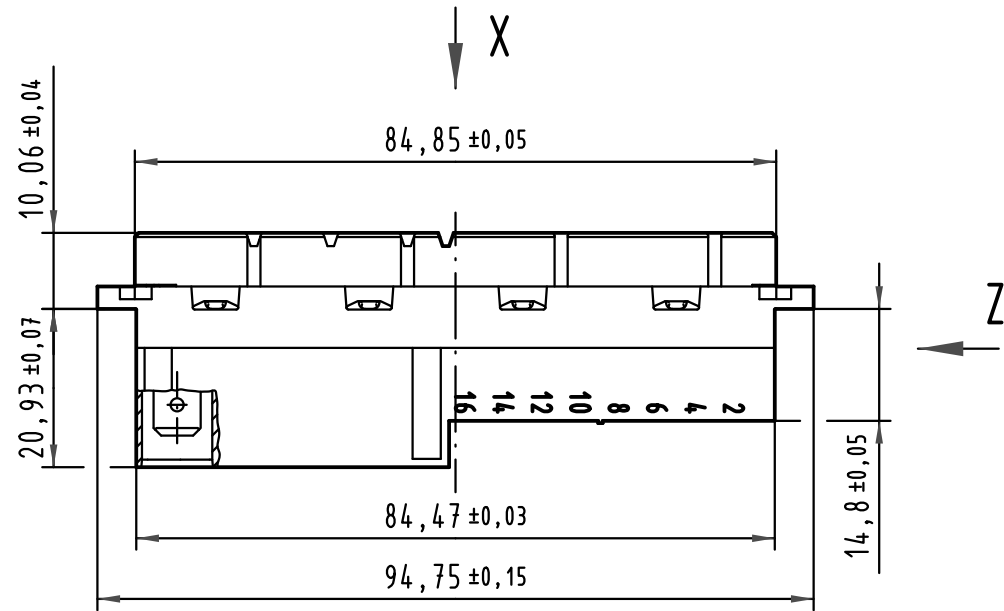
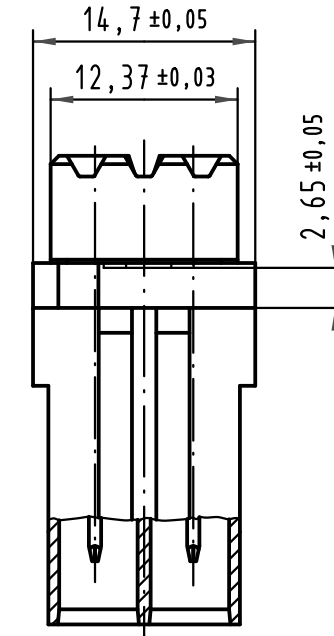
X Kontaktanordnung/ contact arrangement



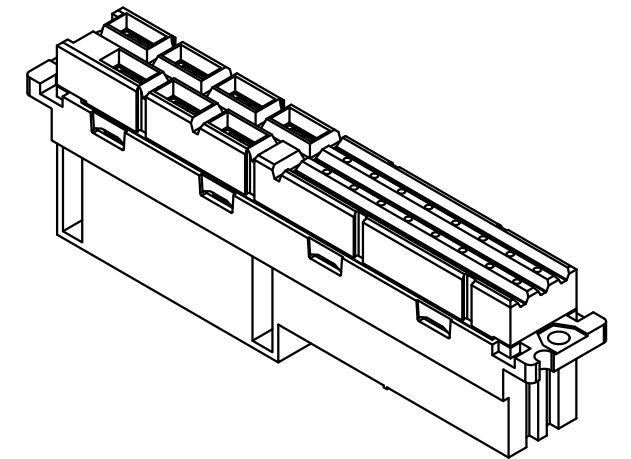
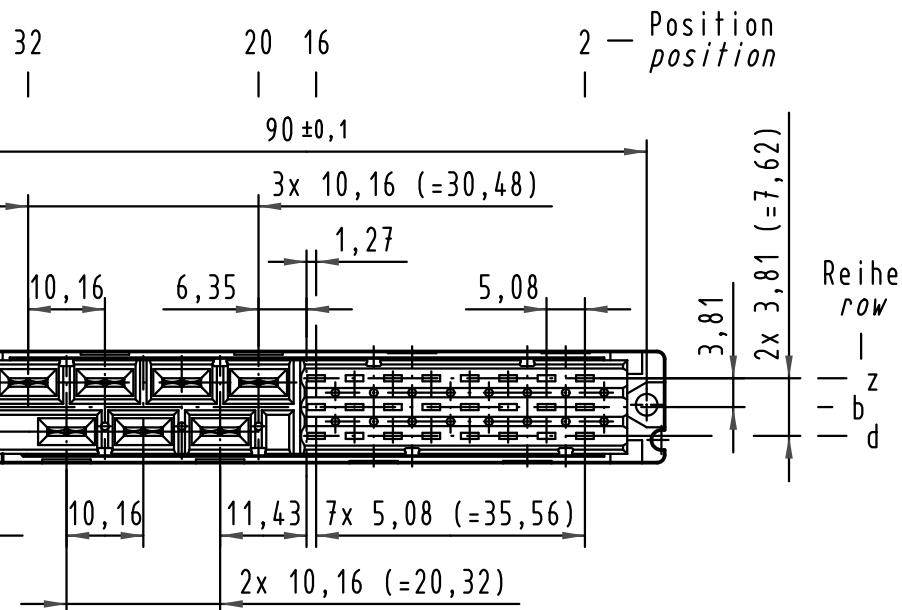
7 Faston - Kontakte
7 faston - contacts

- = Kontaktposition belegt
= position with contacts
- = Kontaktposition nicht belegt
= position without contacts

Z
2:1



Alle Rechte vorbehalten/ All rights reserved



Kontaktfläche Ag
contact surface Ag
Faston 6,3x0,8 passend für Steckhülse
faston 6,3x0,8 suitable for female contact

	All Dimensions in mm Original Size DIN A 3		Techn. Character. complementary IEC 60603-2		Nicht tolerierte Maße/Free size tolerances complementary IEC 60603-2	
			Dat.	Name	Maßstab/Scale 1:1 2:1	
			Detail.	30.06.05	Leh.	Bauform/type MH female connector F crimp and H faston along
			Insp.	30.06.05	kfoe	
			Stand.			
32638			HARTING Electronics GmbH & Co. KG D-32339 ESPELKAMP			TB 09 06 231 2881 Sub.09 06 231 2881.00 Mod.12981 v.03.04.92
Mod.	Dat.	Name				