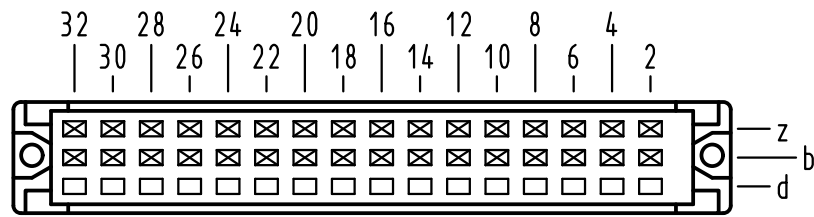


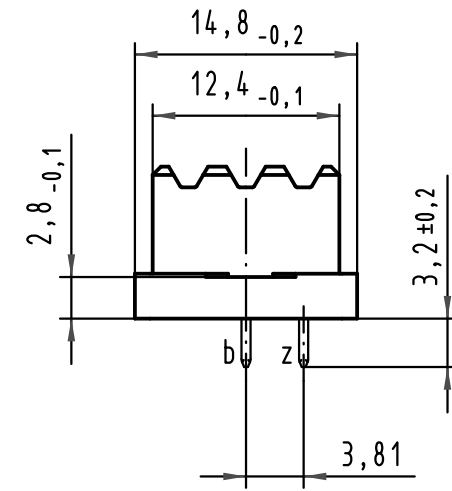
**X**  
Kontaktanordnung  
contact arrangement



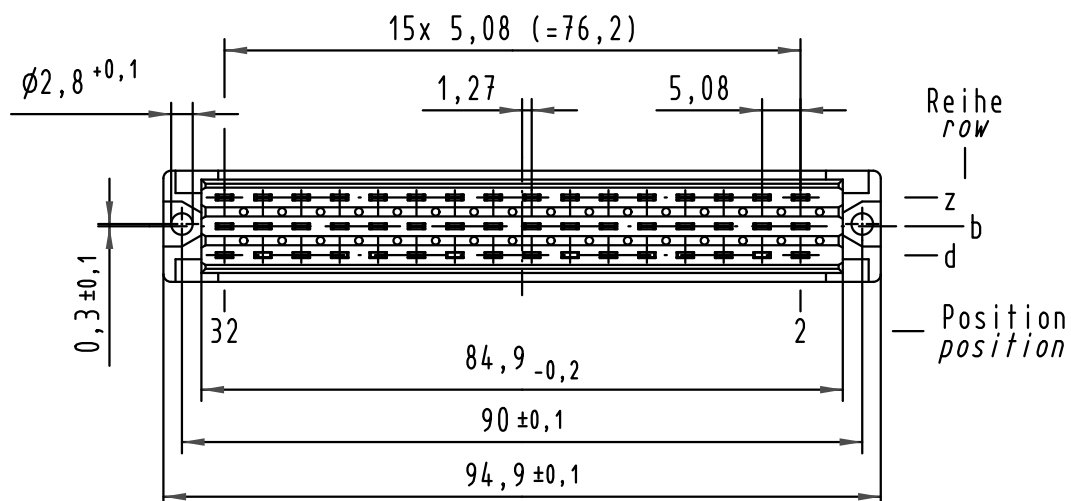
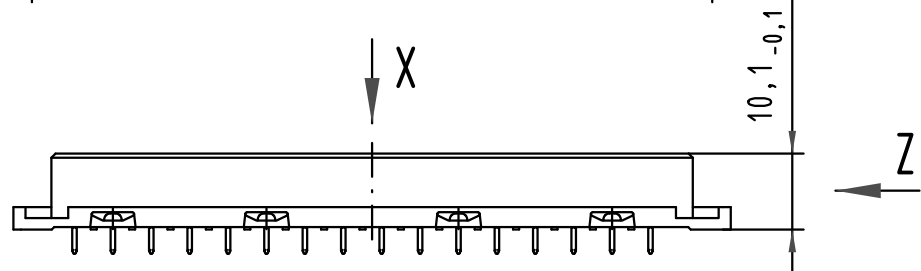
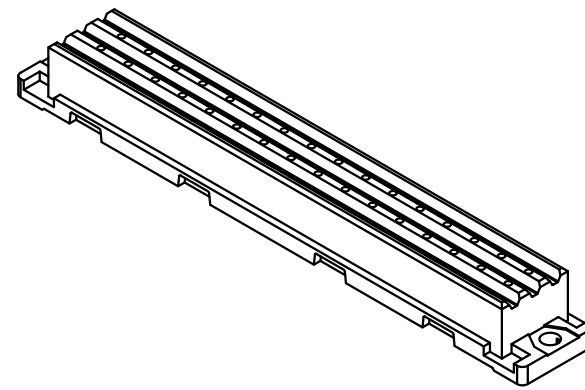
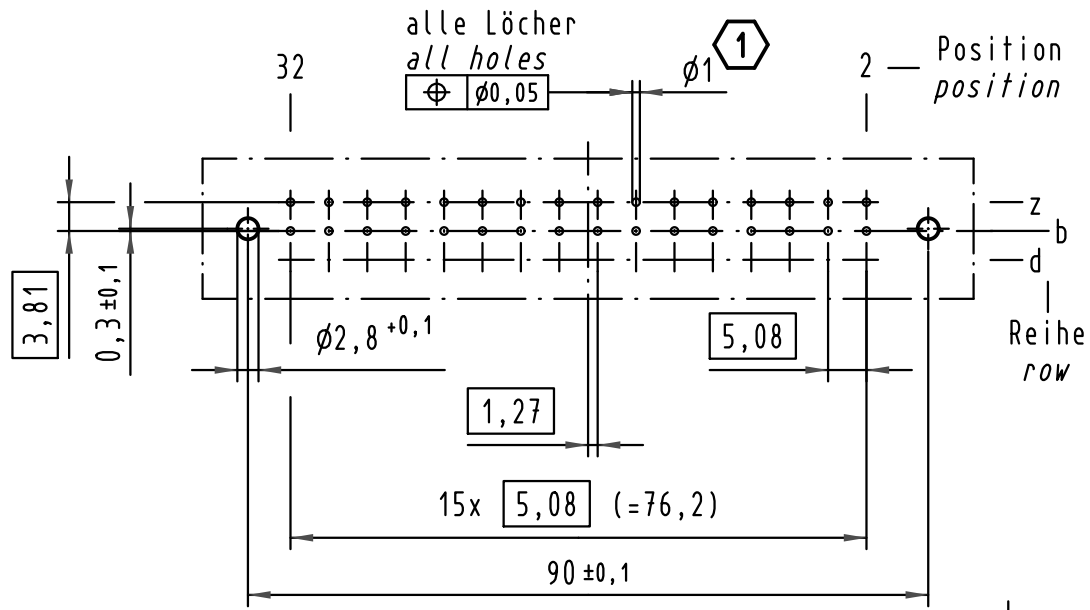
32 Einlöt-Kontakte  
32 solder-contacts

- ☒ = Kontaktposition belegt  
= position with contact
- ☐ = Kontaktposition nicht belegt  
= position without contact

**Z (2:1)**



**X**  
(Lochbild)  
(board drillings)



Empfohlener Lochaufbau und weitere Informationen siehe: DS 09 06 210 0002  
recommended configuration of plated through holes and further information see: DS 09 06 210 0002

09 06 232 7833	3
09 06 232 6833	2
09 06 232 2833	1
Bestell-Nr. part-no.	Anforderungsstufe performance level <b>1</b>

All Dimensions in mm Original Size DIN A 3		Techn. Character.		
Mod.	Dat.	Name	Maßstab/Scale	
36029	16.04.10	Hage.	1:1	
30910				
HARTING Electronics GmbH & Co. KG D-32339 ESPELKAMP				

Nicht tolerierte Maße/Free size tolerances IEC 60603-2	
Bauform F low-profile Federleiste Einlöt 3,2 32 pol. type F low-profile female connector solder 3,2 32 pol.	
TB 09 06 232 x833	Blatt/page
Sub.	

Alle Rechte vorbehalten/ All rights reserved