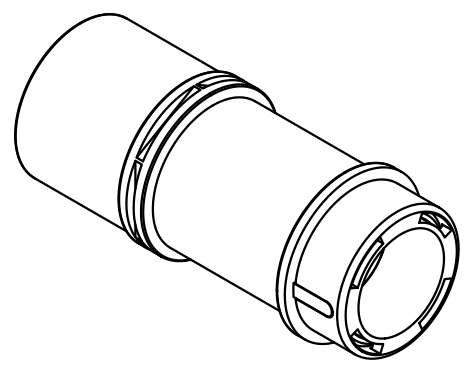
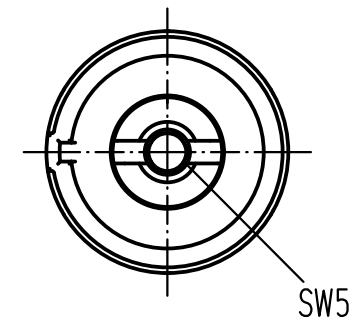
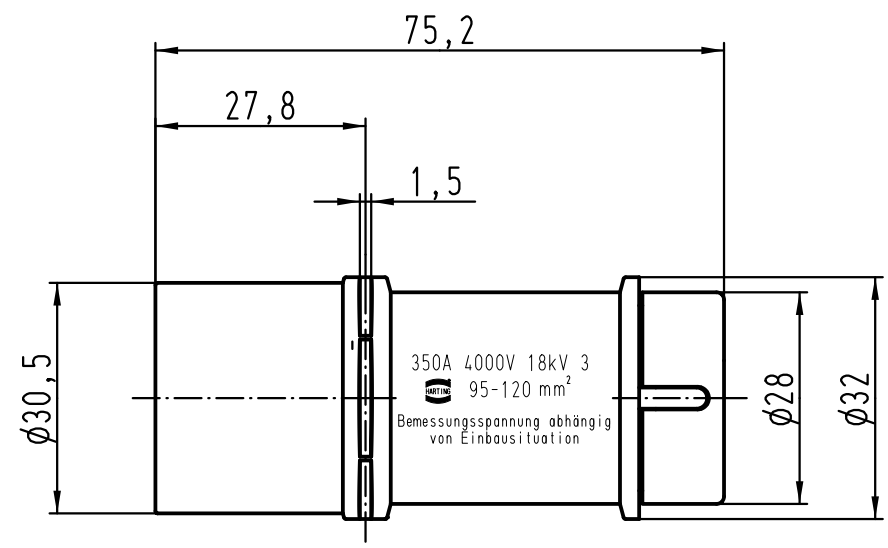
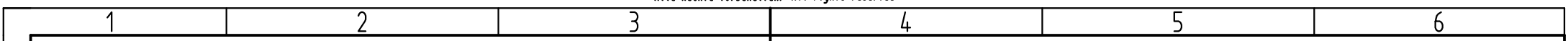


Alle Rechte vorbehalten/ All rights reserved



Leiterquerschnitt wire gauge	
95-120 mm <sup>2</sup>	AWG 3/0-4/0

	All Dimensions in mm Original Size DIN A 4			Techn. Character.		Maßstab/Scale <b>1:1</b>	Nicht tolerierte Maße/Free size tolerances	
							<b>Han 1HC-sti-AX 350A</b> Stiftträger, axialschraub male insert, axial screw	
				Detail.	07.09.06	Bor	<b>TB 09 11 001 2652</b> Sub. TB 09 11 001 26.. v. 29.07.98	Blatt/page
			Insp.		Be			
			Stand.					
				HARTING Electric GmbH & Co. KG D-32339 Espelkamp				
			Mod.					