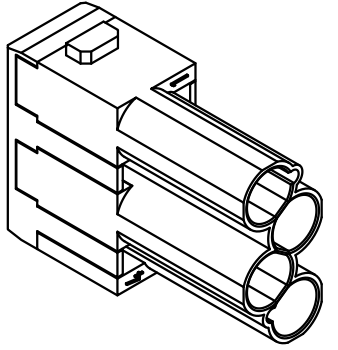
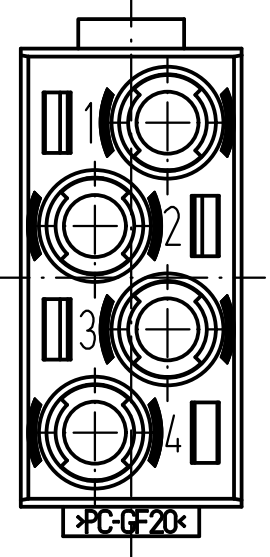
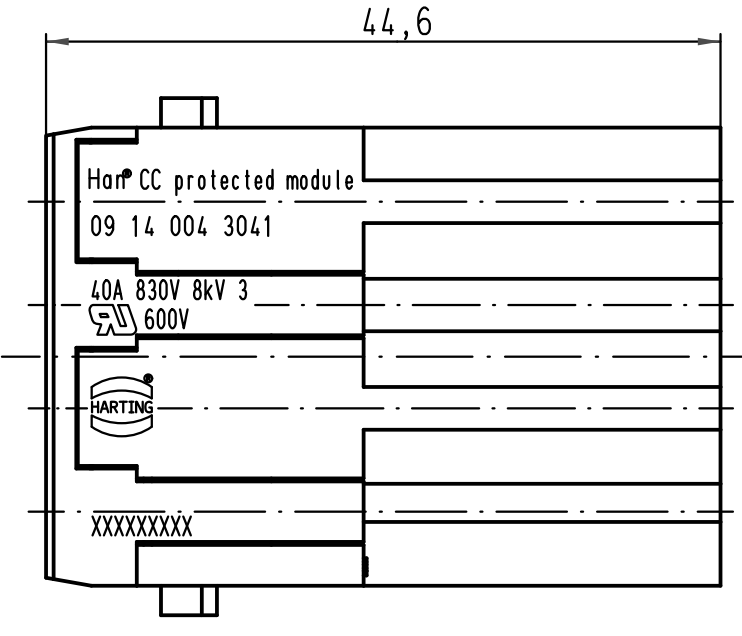
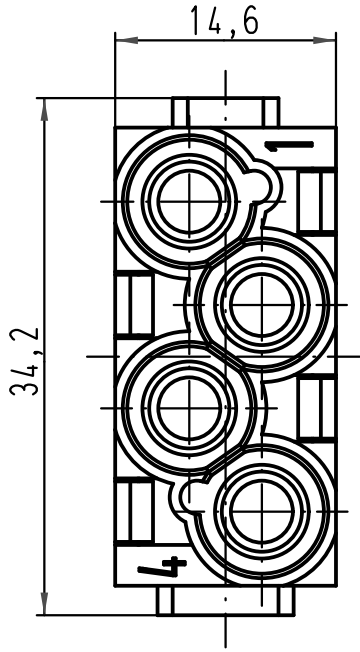


A

B

C

D



All Dimensions in mm Original Size DIN A 4		Techn. Character.			Nicht tolerierte Maßel Free size tolerances	
			Dat.	Name	Maßstab/ Scale 2:1	Han CC protected module Stifteinsatz/male insert
		Detail.	15.10.08	Rull		
		Insp.		Be		
		Stand.				
B	17.03.09	Ho	HARTING Electric GmbH & Co. KG		TB 09 14 004 3041	Blatt/ page
A			D-32339 Espelkamp			
Mod.	Dat.	Name			Sub. TB 09 14 004 3041 v. 15.08.05	