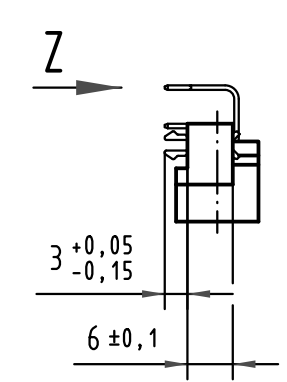
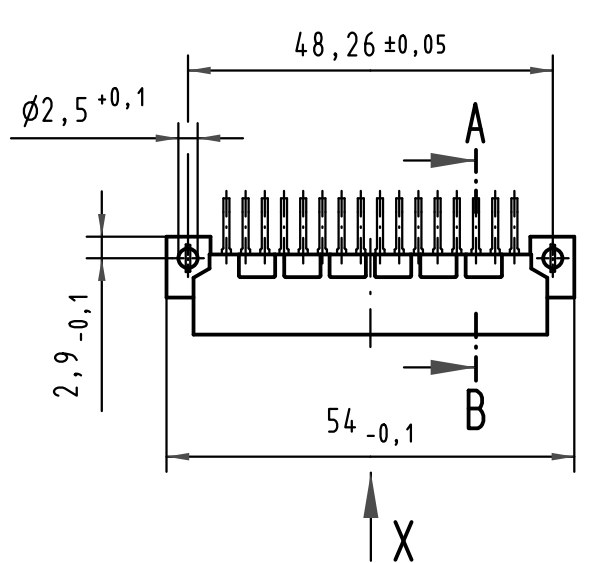
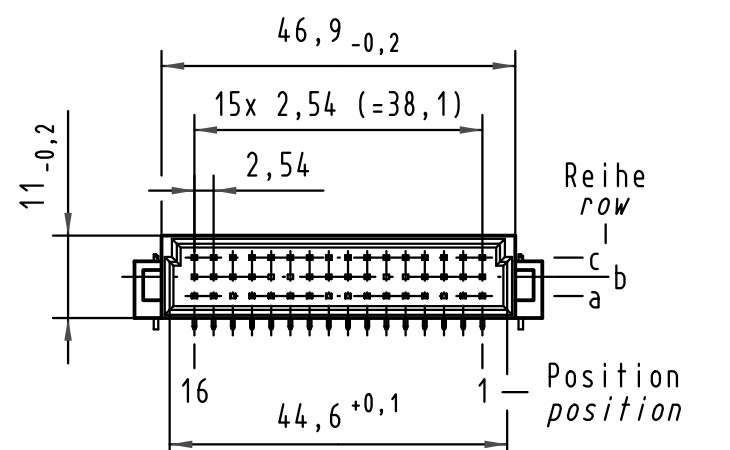
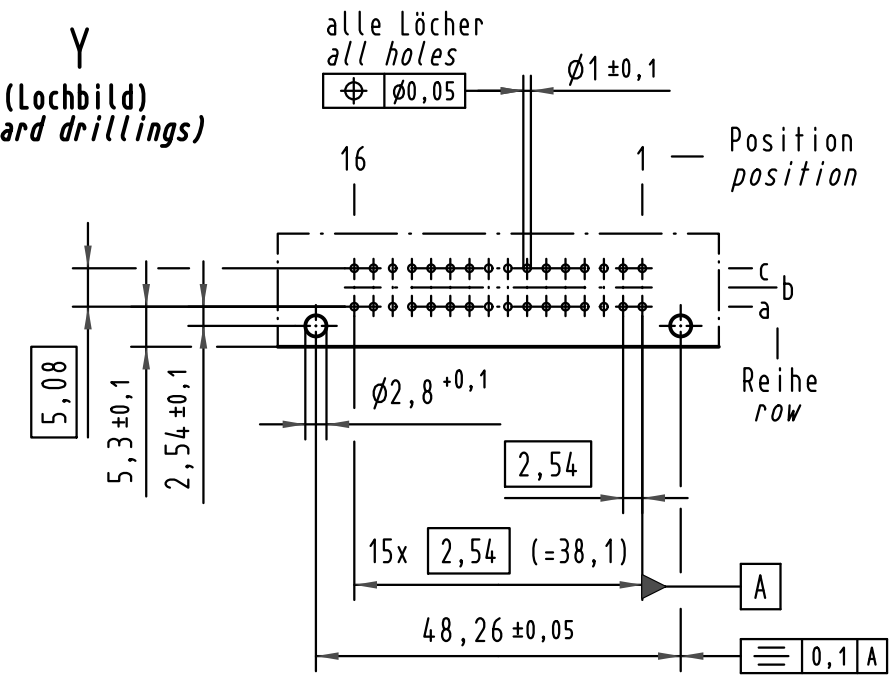
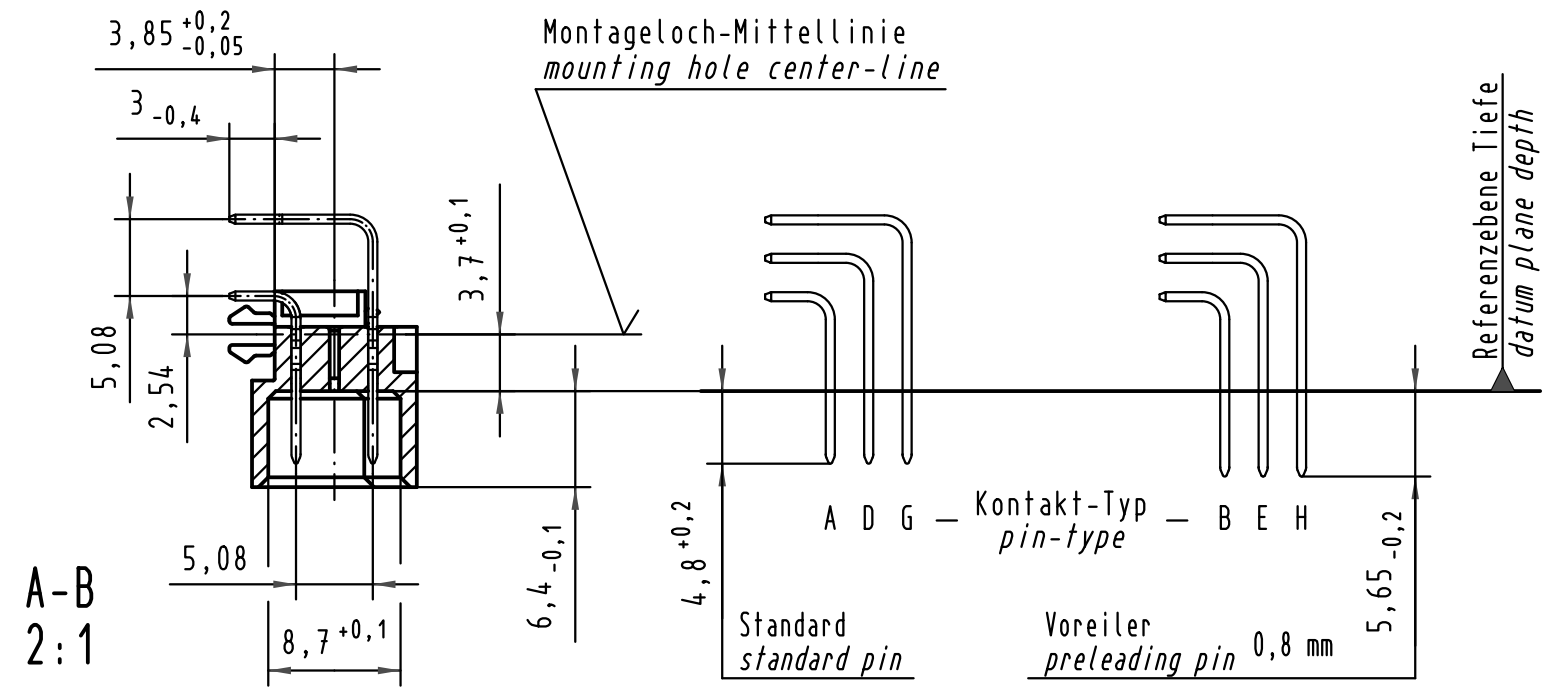
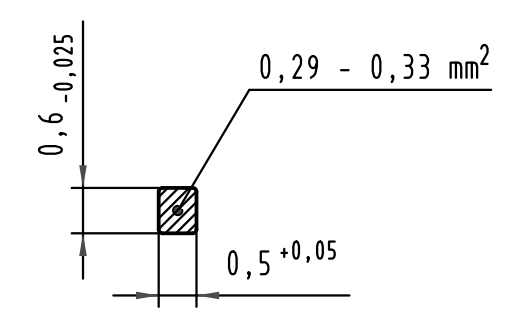


Y
(Lochbild)
(board drillings)

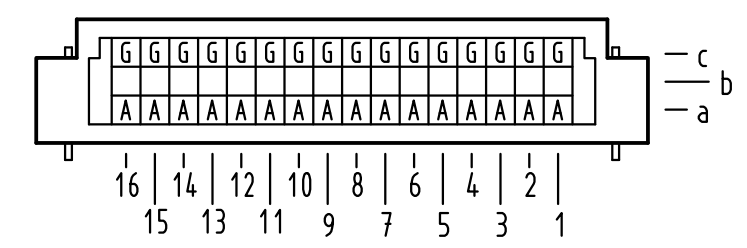


Z
10:1
Querschnitt der
Lötanschlüsse:
cross-section of
solder terminations:



A-B
2:1

X Kontaktbelegung
contact loading



09 23 332 6919	2	Au flash over PdNi over Ni
09 23 332 2919	1	Au flash over PdNi over Ni
Bestell-Nr. part-no.	Anforderungsstufe nach IEC performance level acc. to IEC	Kontaktoberfläche contact plating

All Dimensions in mm Original Size DIN A 3		
Mod.	Dat.	Name
35345	27.10.08	Hage.
34650	13.12.07	Hage.
30797	25.01.02	Rie.
28048		

Techn. Character.		
Detail.	02.08.00	Rie.
Insp.	02.08.00	Pa.
Stand.		
HARTING Electronics GmbH & Co. KG D-32339 ESPELKAMP		

Nicht tolerierte Maße / Free size tolerances IEC 60603-2	
Bauform 2C Messerleiste mit Clip Einlöt, 32 pol., SMC (Hochtemperatur) type 2C male connector with clip solder, 32 pol., SMC (high temperature)	
TB 09 23 332 x919	Blatt / page
Sub.	

Alle Rechte vorbehalten/ All rights reserved