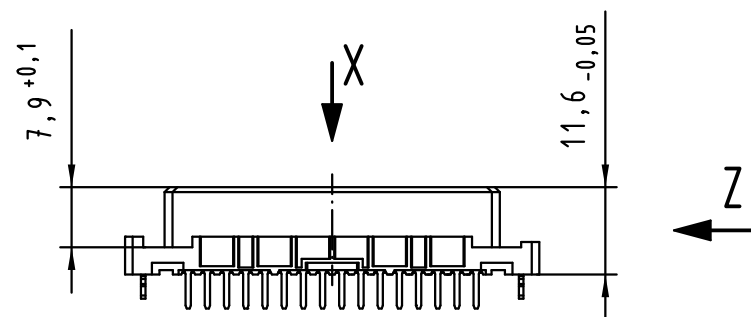


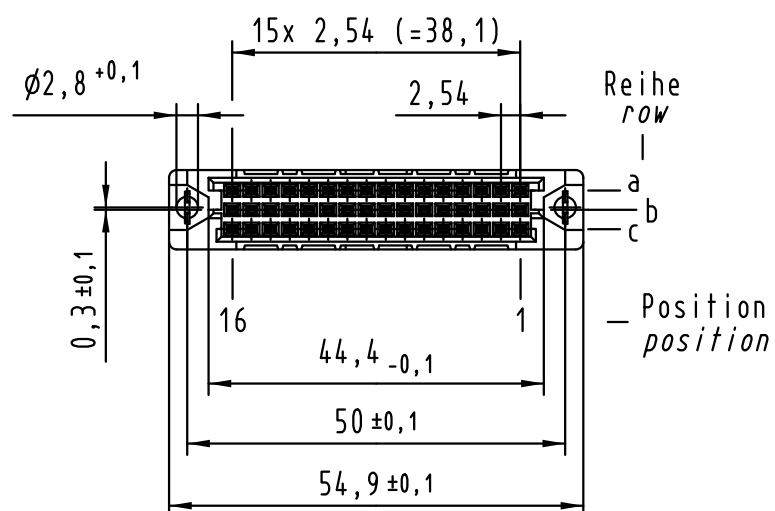
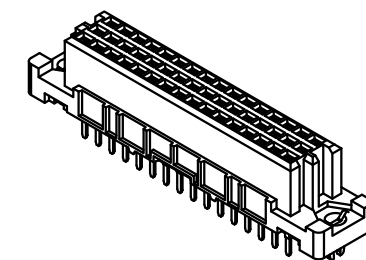
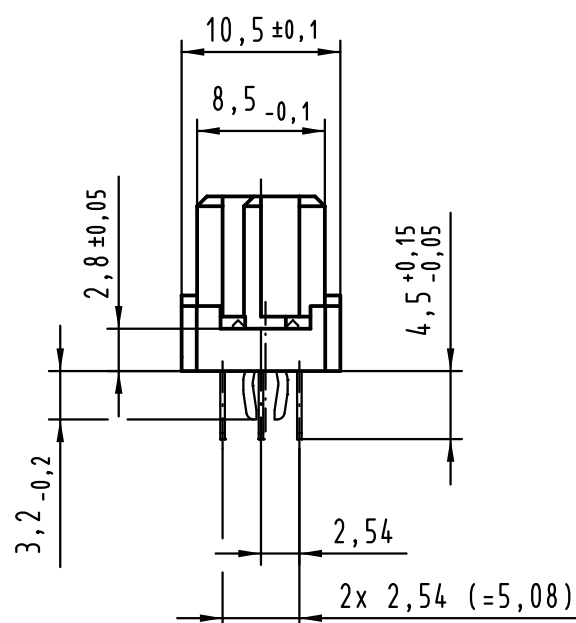
48 Einlöt Kontakte
48 solder contacts

☒ = Einlöt Kontakt
= solder contact

□ = Kontaktposition nicht belegt
= position without contact



Z (2:1)



① weitere Informationen siehe: DS 09 03 210 00 01
further information see: DS 09 03 210 00 01

09 03 448 6825	2
09 03 448 2825	1
Bestell-Nr. part-no.	Anforderungsstufe performance level ①

All Dimensions in mm Original Size DIN A 3		Techn. Character.			Nicht tolerierte Maßel Free size tolerances IEC 60603-2	
36417	16.08.11 Hage.		Dat.	Name	Maßstab/Scale 1:1	har-bus 2C Federleiste mit Clip Einlöt 4,5 , 48-polig har-bus 2C female connector with clip solder 4.5 , 48-pole
36411	08.07.11 Hage.	Detail.	13.09.02	Hage		
34306	30.11.07 LehT	Insp.	13.09.02	Ko		
33169	18.11.05 Leh.	Stand.				
32216	16.12.04 Ge.					
31211		HARTING Electronics GmbH & Co. KG D-32339 ESPELKAMP				TB 09 23 448 x825 Sub.
Mod.	Dat.	Name				

Alle Rechte vorbehalten/ All rights reserved