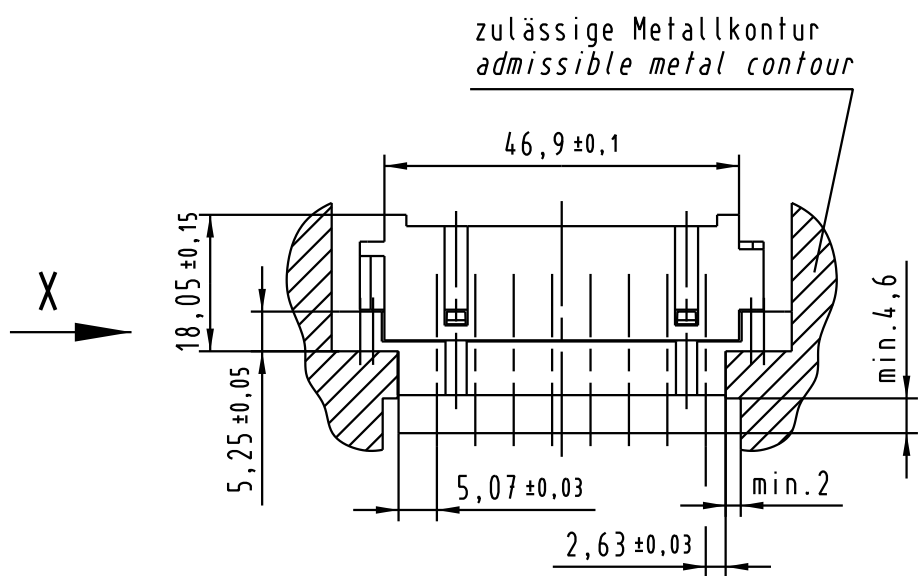
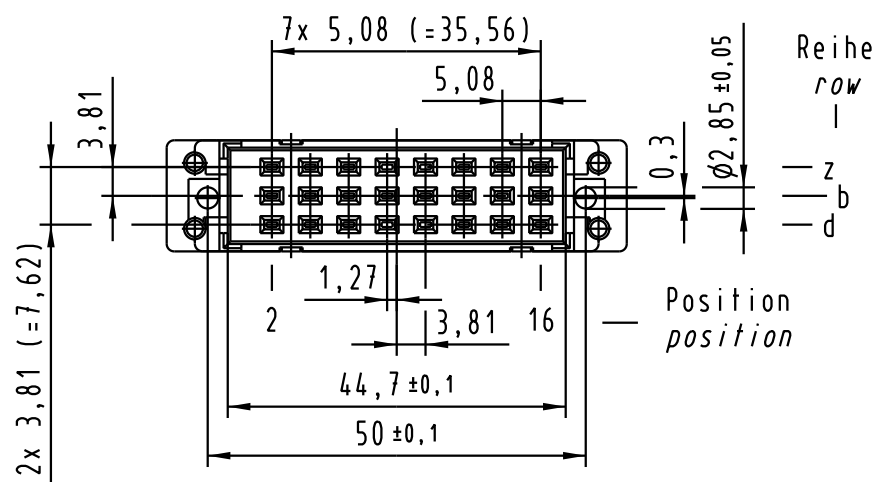
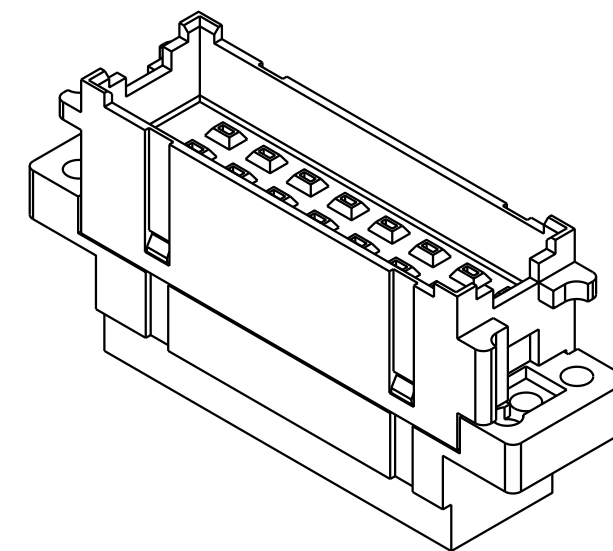
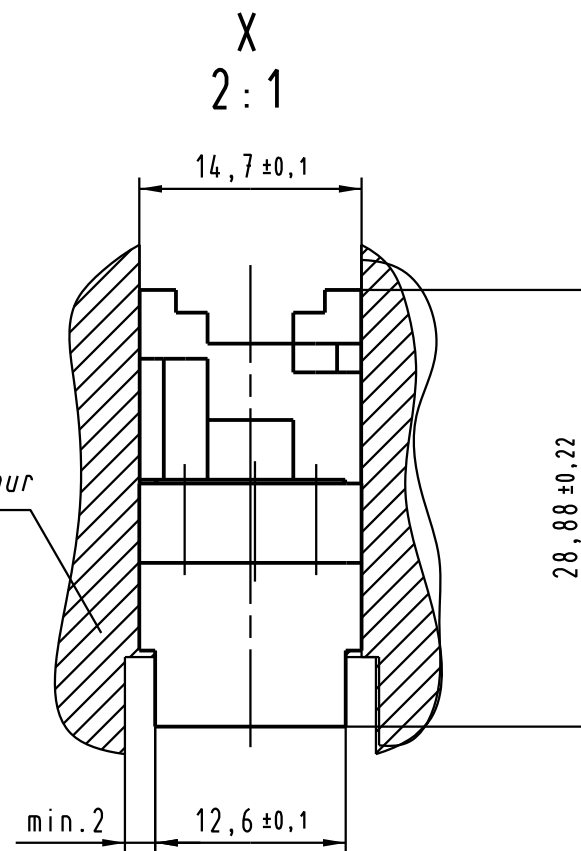


Einpressmutter M2,5
press-in nut M2,5



zulässige Metallkontur
admissible metal contour



All Dimensions in mm Original Size DIN A 3	Techn. Character. complementary IEC 60603-2			Nicht tolerierte Maßel Free size tolerances complementary IEC 60603-2	
		Dat.	Name	Maßstab/Scale	
				1:1	
				2:1	
				Bauform/type 2F Übergangselement I interface connector I	
33370	HARTING Electronics GmbH & Co. KG			TB 09 26 024 3411	
Mod.	Dat.	Name	D-32339 ESPELKAMP		Blatt/page
			Sub. 09 26 024 3411.00 Mod. 1501 v. 30.06.83		