

5

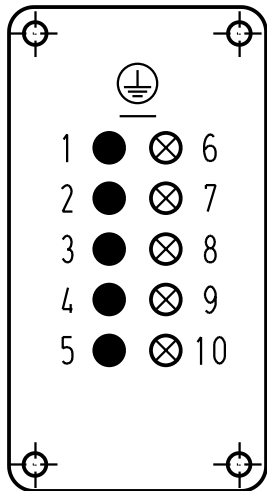
4

3

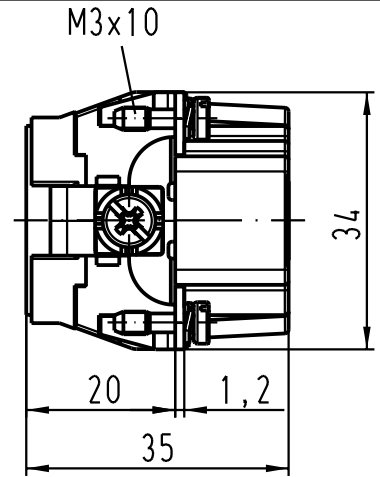
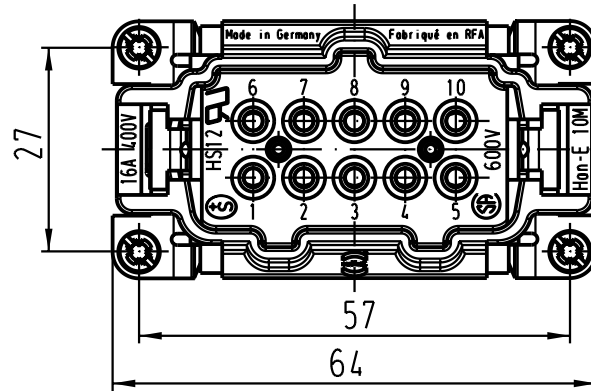
2

1

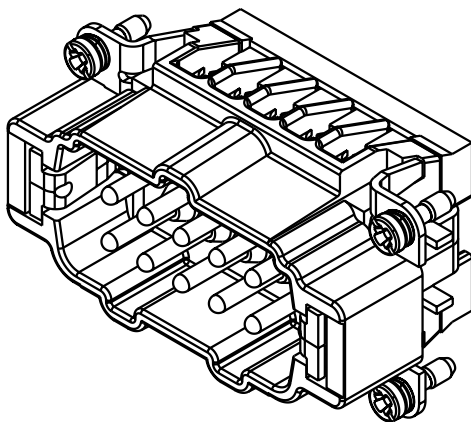
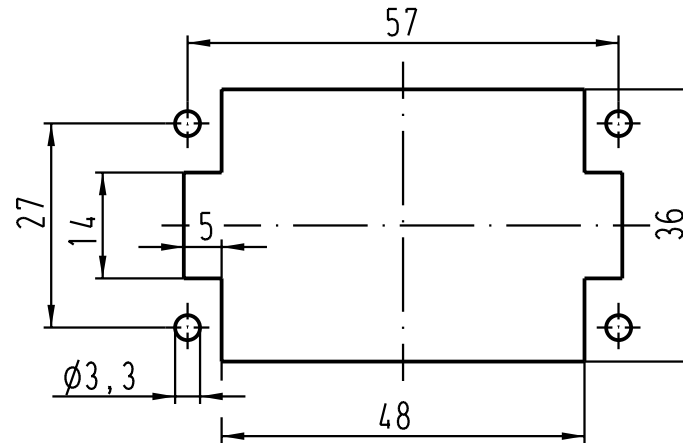
Kontaktanordnung
(Ansicht Anschlussseite)
contact arrangement
(view from termination side)



- Kontakte Fe (vergoldet)
contacts Fe (goldplated)
- ⊗ Kontakte CuNi
contacts CuNi



Montageausschnitt /
panel cut out



All Dimensions in mm Original Size DIN A 4		Techn. Character.			Nicht tolerierte Masse! Free size tolerances	
			Dat.	Name	Maßstab/Scale 1:1	Han 10E-M-s Stifteinsatz / male insert
		Detail.	19.09.03	Ho		
		Insp.		KR		
		Stand.				
410694		HARTING Electric GmbH & Co. KG				TB 09 33 010 2691
Mod.	Dat.	Name	D-32339 Espelkamp			
Sub. TB 09 33 010 2691 v. 23.03.93						Blatt/page