

Alle Rechte vorbehalten/ All rights reserved

5

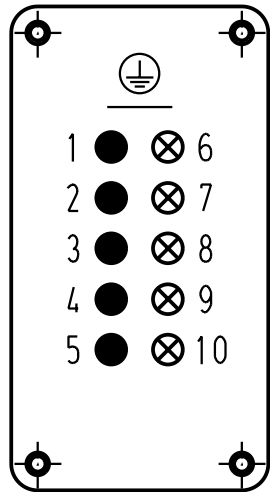
4

3

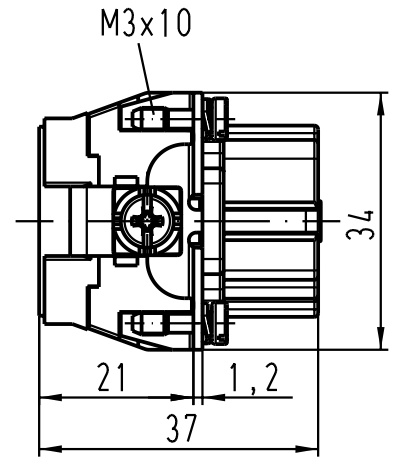
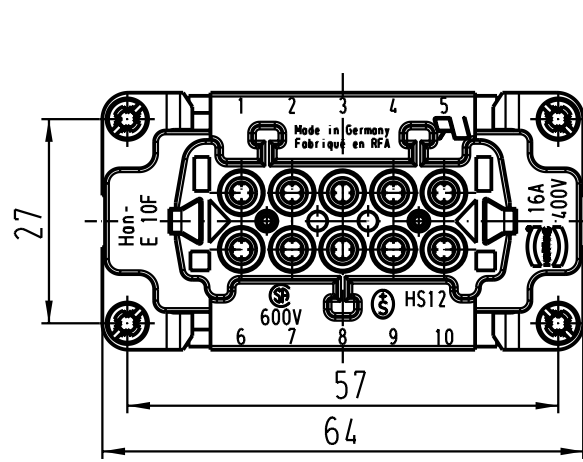
2

1

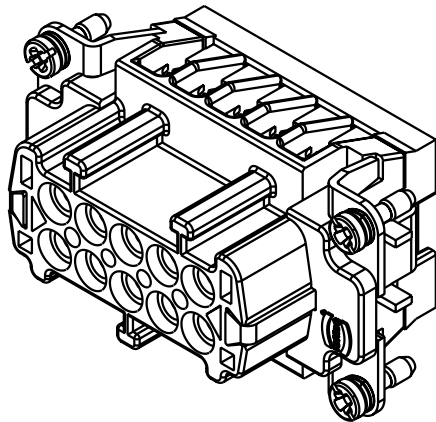
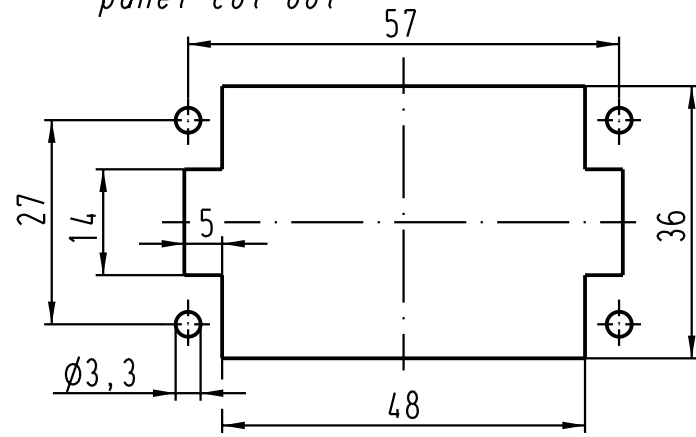
Kontaktanordnung  
(Ansicht Anschlussseite)  
contact arrangement  
(view from termination side)



- Kontakte Fe (vergoldet)  
contacts Fe (goldplated)
- ⊗ Kontakte CuNi  
contacts CuNi



Montageausschnitt /  
panel cut out



	All Dimensions in mm Original Size DIN A 4			Techn. Character.		Nicht tolerierte Masse / Free size tolerances	
				Detail.	19.09.03	Ho	<b>Han 10E-F-s</b> Buchseneinsatz / female insert
			Insp.		KR	<b>1:1</b>	
			Stand.				
410694			HARTING Electric GmbH & Co. KG			<b>TB 09 33 010 2791</b>	
Mod.	Dat.	Name	D-32339 Espelkamp			Sub. TB 09 33 010 2791 v. 23.03.93	
							Blatt / page