

5

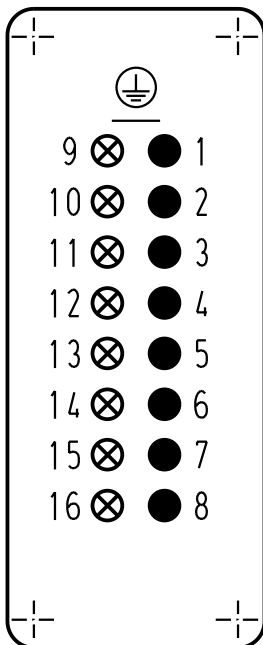
4

3

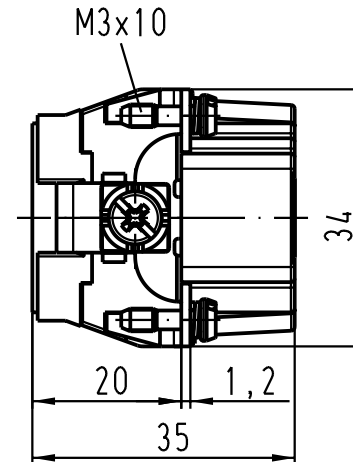
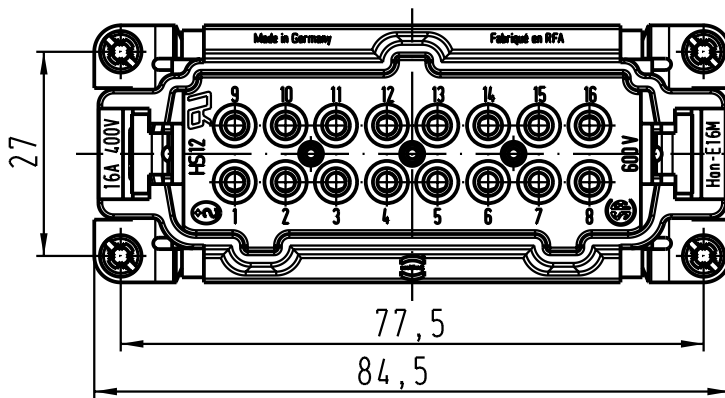
2

1

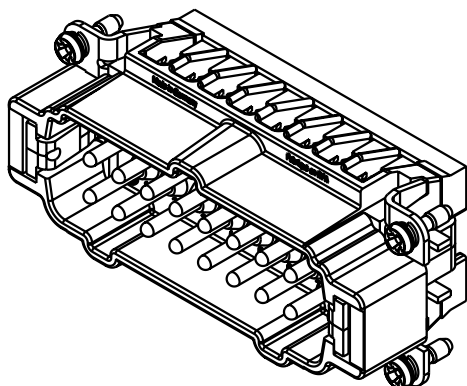
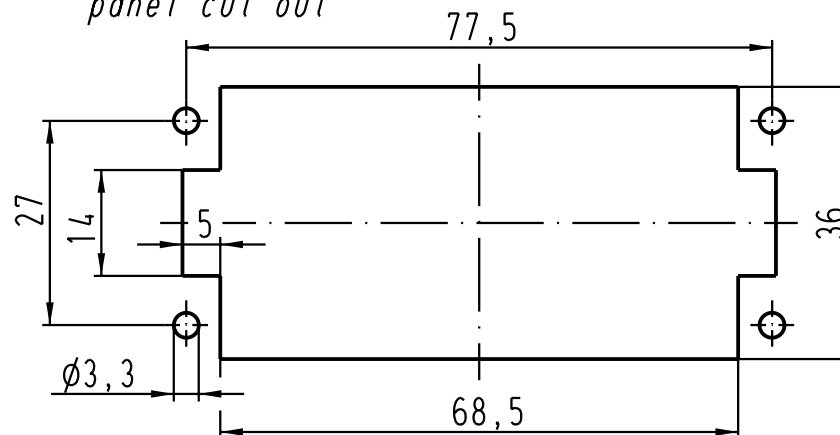
Kontaktanordnung
(Ansicht Anschlussseite)
contact arrangement
(view from termination side)



- Kontakte Fe (vergoldet) contacts Fe (gold plated)
- ⊗ Kontakte CuNi contacts CuNi



Montageausschnitt /
panel cut out



All Dimensions in mm Original Size DIN A 4	Techn. Character.			Nicht tolerierte Masse / Free size tolerances	
		Dat.	Name	Maststab / Scale	
	Detail.	24.03.93	PENNER	1 : 1	
	Insp.		HERB.		
	Stand.		NOETZEL		
410694	19.09.03	Ho	HARTING Electric GmbH & Co. KG		Han 16E-M-s Stifteinsatz / male insert
Mod.	Dat.	Name	D-32339 Espelkamp		
					TB 09 33 016 2691
Sub. TB 09 33 016 2691 v. 24.03.93					Blatt / page