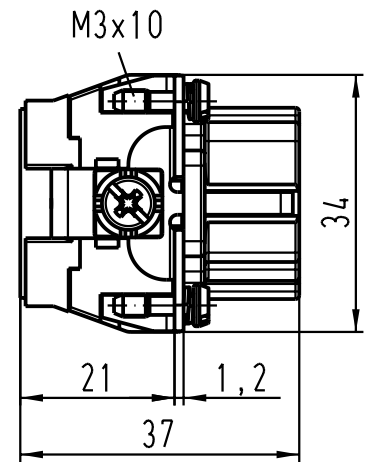
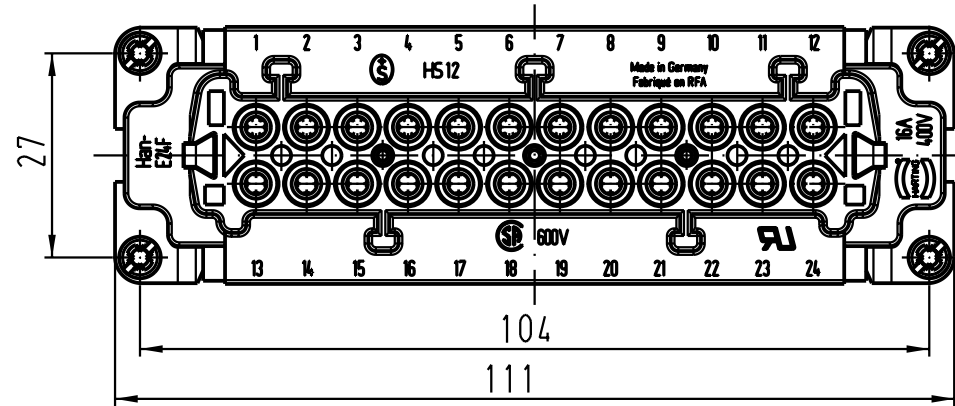
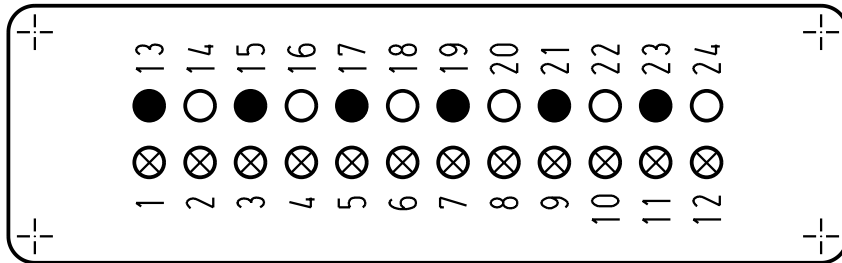


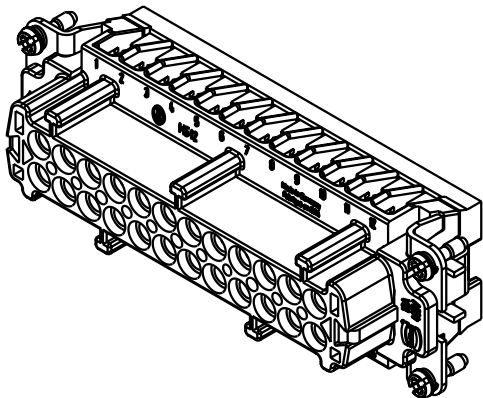
Montageausschnitt /  
panel cut out



Kontaktanordnung (Ansicht Anschlussseite)  
contact arrangement (view form termination side)



- ⊗ Kontakte (Standard)  
contacts (standard)
- Kontakte Fe (vergoldet)  
contacts Fe (gold plated)
- Kontakte CuNi  
contacts CuNi



All Dimensions in mm Original Size DIN A 4			Techn. Character.			Nicht tolerierte Masse / Free size tolerances		
				Dat.	Name	Maststab / Scale		
			Detail.	18.03.99	ROH	1 : 1		
			Insp.		G.SCH.			
			Stand.					
410694	19.09.03	Ho	HARTING Electric GmbH & Co. KG			<b>Han 24E-F-s</b> Buchseneinsatz / female insert		
25621			D-32339 Espelkamp					
Mod.	Dat.	Name				Sub.		
						Blatt / page		